

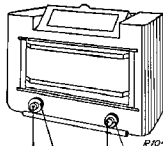
~ 2949 Z - 5 Ω

16,5—51 m
198—585 m
725—2000 m

128 kc/s
A-32 125 kc/s

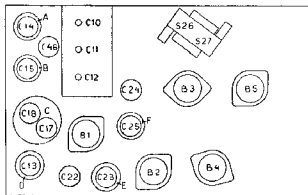
110 V, 125 V, 145 V,
200 V, 220 V, 245 V.

44 W



725—2000 m I		725—2000 m II		198—585 m IV	
C10, C11, C12 min	max.	C10, C11, C12 max	max.	744 kc/s—Y	744 kc/s
128 kc/s—33000 pF—g(H)		128 kc/s—Y		1000 kc/s—Y	
125 kc/s (A-32)		125 kc/s (A-32)		C46 min.	
C24—25000 Ω		C13 min.			
C25 max.		198—585 m III			
C24		C10, C11, C12 + 15°			
C23—10.000 Ω—0,1 μF		max.			
C22 max.		1442 kc/s—Y			
C28		C17, C14, C15, C14, C17 max.			
C25—25000 Ω		725—2000 m III			
C24 max		C10, C11, C12 + 15°			
C25		max.			
C22—10.000 Ω—0,1 μF		395 kc/s—Y			
C23 max.		C18 max.			
C22					

15° 09 991 740

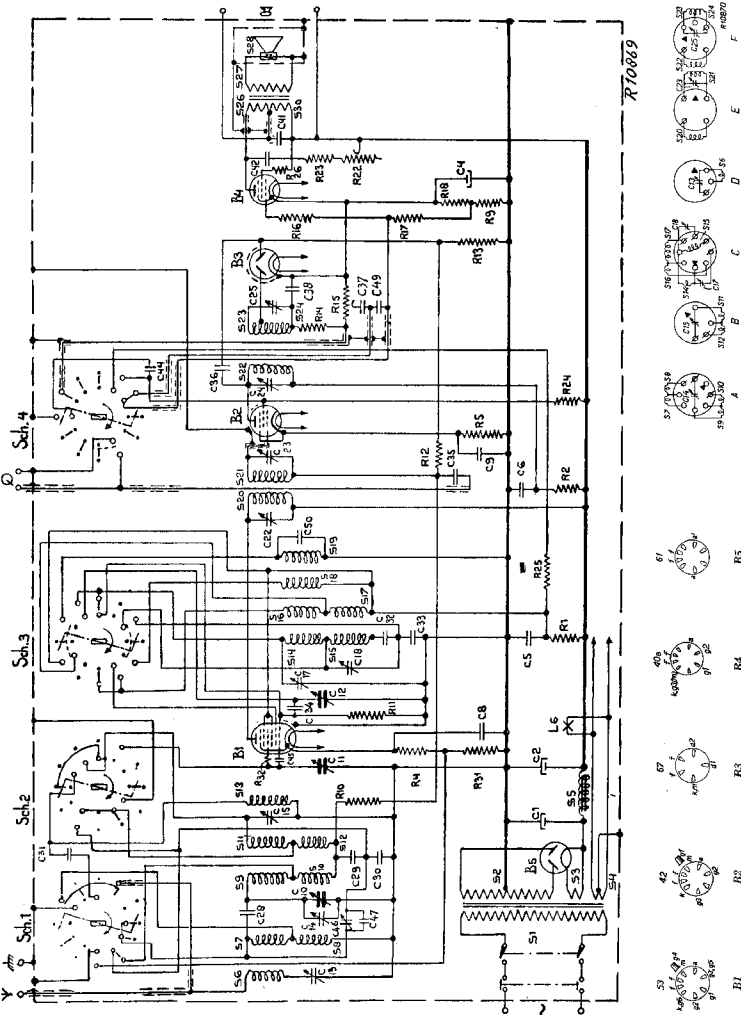


R70535

R1	87000,3 Ω	48 427 10/A2K	C1	32 μF	28 182 400
R2	3300 Ω	48 426 10/3K3	C2	32 μF	28 182 400
R4	270 Ω	48 426 10/270E	C4	50 μF	49 020 010
R5	270 Ω	48 426 10/270E	C5	0,1 μF	48 751 10/100K
R9	100 Ω	48 426 10/100E	C6	0,1 μF	48 751 10/100K
R10	0,1 MΩ	48 426 10/100K	C8	47000 pF	48 751 10/47K
R11	47000 Ω	48 426 10/47K	C9	0,1 μF	48 751 10/100K
R12	1 MΩ	48 426 10/1M	C10	11-490 pF	
R13	0,47 MΩ	48 426 10/470K	C11	11-490 pF	28 211 42,1
R14	0,1 MΩ	48 426 10/100K	C12	11-490 pF	—
R15	0,5 MΩ	28 811 250	C13	12-170 pF	—
R15'	0,5 MΩ	28 810 190	C14	2,5-30 pF	—
R16	39000 Ω	48 426 10/39K	C15	2,5-30 pF	—
R17	1 MΩ	48 426 10/1M	C17	2,5-30 pF	—
R18	125 Ω	28 774 640	C18	2,5-30 pF	—
R22	50000 Ω	28 811 020	C22	12-170 pF	28 811 310
R22'	50000 Ω	28 811 310	C23	12-170 pF	—
R23	100 Ω	48 426 10/100E	C24	12-170 pF	28 211 310
R24	0,1 MΩ	48 426 10/100K	C25	12-170 pF	—
R25	1000 Ω	48 426 10/1K	C26	10 pF	48 406 99/10K
R26	33 Ω	48 425 10/33E	C29	15000 pF	48 751 10/15K
R31	10000 Ω	48 426 10/10K	C30	27000 pF	48 751 10/27K
R32	47 Ω	48 425 10/47E	C31	18 pF	48 406 10/18E
			C32	700 pF	48 429 01/700E
			C33	1490 pF	48 429 01/1K49
			C34	100 pF	48 406 10/100E
			C35	0,1 μF	48 751 10/100K
			C36	6,8 pF	48 406 99/6E8
			C37	10000 pF	48 751 10/100K
			C38	160 pF	48 406 10/100E
			C41	4000 pF	28 199 710
			C42	47000 pF	48 752 10/47K
			C44	9 pF	48 429 10/900E
			C45	2 pF	28 205 880
			C46	2,5-30 pF	28 211 830
			C47	22 pF	48 406 10/22E
			C49	800 pF	48 429 10/800E
			C50	6,8 pF	48 406 99/6E8

	B1	B2	B3	B4	B5	
	AK 2	AF 3	AB 2	AL 4	AZ 1	
V _a	225	235		220		V
V _{g2} (3,5)	80	80		235		V
-V _g	2	2		9		V
I _a	2	6,3		38,7		mA
I _{g2}	1,8	2,2		3,8		mA
I _{g3} (5)	4,7					mA

S1, S2, S3, S4	28 529 540	S14, S15, S16, S17, C17, C18	28 570 501
S5	28 546 080	S18, S19	28 587 090
S6, S13	28 570 481	S20, S21, C25	28 570 525
S7, S8, C14, S9	28 570 541	S22, S23, S24, C25	28 570 720
S10	28 570 491	S26, S27, S30	28 529 790
S11, S12, C15	28 570 491	S28	28 220 200
S13	28 587 080		



- 57 (1) 100-300
A
- 57 (1) 100-300
B
- 57 (1) 100-300
C
- 57 (1) 100-300
D
- 57 (1) 100-300
E
- 57 (1) 100-300
F

STRENG VERTROUWELIJKALLEEN VOOR PHILIPS
SERVICE HANDELAREN

COPYRIGHT 1936

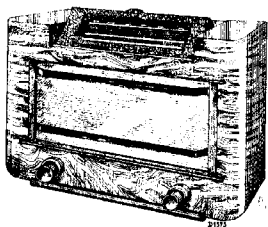
PHILIPS

SERVICE DOCUMENTATIE

MULTI-INDUCTANCE**APPARAAT TYPE**

456 A

VOOR VOEDING UIT WISSELSTROOMNETTEN

**ALGEMEEN**

Dit Octode-Super ontvangapparaat is geschikt voor ontvangst op de volgende bereiken:

(16.5—51 m) 18.2—5.9 Mc Korte Golf
(198—585 m) 1515—521 Ke Middel Golf
(725—2000 m) 414—150 Ke Lange Golf

Het is voorzien van een vertraagde automatische volumeregeling, een variabel toonfilter, een aansluiting voor een grammofoonopnemer en een voor een extra luidspreker met hoge impedantie, terwijl een veiligheidscontact op de achterwand ervoor zorgt, dat het geopende apparaat geheel spanningsloos is.

De linker groote knop op de voorwand bedient het variabele toonfilter, terwijl de linker kleine knop de volumeregeling bedient. De rechter groote knop is de golfbereik- en netschakelaar en de rechter kleine knop dient voor de afstemming. Het apparaat is geschikt voor netten van 50—100 Hz en kan omgeschakeld worden voor spanningen van 110 V., 125 V., 145 V., 200 V., 220 V. en 245 V.

Opmerking. Door inbouw van een omvormercentruid kan dit apparaat geschikt gemaakt worden voor aansluiting op een gelijkstroomnet.

BESCHRIJVING VAN HET PRINCIPESHEMA

Het eerst zal het schema besproken worden zooals het geschakeld is voor het middelfrequentiebereik.

De antennespanningen, die over S7 staan, zijn inductief (S7) en capaciteef (door C28) met S9 gekoppeld. S9 vormt met C10, de trimmer C14 en de koppelcondensator C30 de eerste afgestemde kring van het capaciteef gekoppelde bandfilter, terwijl de tweede afgestemde kring gevormd wordt door S11, C11, C15, C30. De spanning over C11 wordt via R32 aan het 4e rooster van L1 toegevoerd. R32 is alleen van invloed voor kortegolf ontvangst en dient om parasitair oscilleren te voorkomen. Aan het eerste rooster van L1 is de afstemkring van de generator bestaande uit S11, C12, de parallel paddingcondensator C17 en de seriespaddingcondensator C33 verbonden. De spoel S16 is op S11 teruggekoppeld en verbonden met het tweede

rooster van L1. De kathode, het eerste en tweede rooster van L1 zijn op te vatten als een genereerende triode, waarvan de frequentie steeds 128 Ke hooger is dan de frequentie waarop de H.F. kringen zijn afgestemd. Door middel van de padding condensatoren wordt het verschil in afstemming tusschen de H.F. kringen en de generatorkring constant gehouden. De parallel paddingcondensator verzorgt het gelijkloopen onder en de serie-paddingcondensator boven in het golfbereik. Door de menging in L1 ontstaan o.m. de some- en verschilfrequenties. S20 afgestemd met C23 op 128 Ke. — de verschil-frequentie — is in de antennekring van L1 opgenomen. De middelfrequentie spanning over S20 wordt in S21 geïnduceerd, welke met C23 eveneens op 128 Ke is afgestemd. Beide kringen vormen tezamen een inductief gekoppeld bandfilter. De M.F. spanningen worden in L2 versterkt en komen door middel van het tweede inductief gekoppelde bandfilter op de eerste diode-anode van L3. De secundaire wikkeling van het tweede M.F. bandfilter bestaat uit de spoelen S23 en S24, waardoor een aftakking verkregen is, waaraan de eerste diode-anode van L3 is aangesloten. Dit werd gedaan om een geringere demping te verkrijgen. De M.F.-spanning over S24 wordt gelijkgericht en er ontstaat een gelijkstroom met gesuperponeerde L.F.-wisselstroom. Deze stroom loopt in het circuit: eerste anode, kathode, R15, R14, S24. De L.F.-wisselspanningen komen nu o.m. over R15, de volumeregelaar, te staan en worden via C37 en R16 aan het stuurrooster van L4 toegevoerd en verder versterkt. C41 dient voor tooncompensatie en onderdrukt de allerhoogste frequenties. R26 dient om te voorkomen, dat L4 in een zeer hoge frequentie zou gaan genereren en C42, R23, R22 vormen het continu-variabele toonfilter. De tweede anode van L3 is door het spanningsverschil over R9 en R18 negatief t.o.v. de kathode, zoodat alleen een stroom optreedt bij M.F.-signalen boven een bepaalde sterkte. De automatische volumeregeling is hierdoor vertraagd.

Via C36 komt er op de tweede diode-anode van L3 een M.F.-spanning. Bij sterker signaal zal in de kring: tweede diode-anode, kathode, R18, R9, R13, een sterkere stroom ontstaan, waardoor de spanning aan de tweede anode meer negatief wordt. Deze spanning wordt als extra negatieve roosterspanning aan het vierde rooster van L1 via R12, R10, S11 toegevoerd en vermindert de versterking. (Vertraagde Autom. Vol.Reg.) Deze spanning wordt door R12, C35, R10 en C30 afgevlakt en ontkoppeld. De versterking van L2 wordt eveneens door de extra negatieve spanning geregeld. Deze spanning

wordt via S21 aan het stuurrooster van L2 toegevoerd en door C35 ontkoppeld.

In het H.F.-gedeelte bevinden zich nog C46 en C47, welke dienen om de spiegel-frequentie te onderdrukken. De werking beruist hierop, dat de frequentie, welke 2 x de M.F. ligt boven de frequentie, waarop de H.F. kring is afgestemd (spiegel-frequentie), onderdrukt wordt.

S6 en C13 zijn afgestemd op de M.F. en leiden signalen van deze frequentie af naar aarde, zoodat geen storende interferentie met de M.F.-signalen van het apparaat kan ontstaan.

De negatieve roosterspanning voor de verschillende lampen wordt door het spanningsverschil over de kathodeweerstanden verkregen: de parallel geschakelde condensatoren zorgen voor H.F.- of L.F.-ontkoppeling. L5 is de dubbelphasige gelijkricht-lamp, terwijl C1, S5 en C2 het afslakfilter vormen. Voor lange en korte golf is het middelfrequent-gedeelte hetzelfde als voor middelgolf.

Voor lange golf zijn de volgende spoelen, condensatoren en weerstanden ingeschakeld.

Antennekring: S7 en S8.

H.F.-kringen: C28, S9, S10, C10, C14, C29, C30, S11, S12, C11 en C15.

Generator: roosterkring: S14, S15, C12, C17, C18, C32 en C33; plaatkring: S16, S17.

Voor het korte golfbereik is de schakeling als volgt: Roosterkring L1: S13, C11 en C31.

Generator: roosterkring: S19, C12, C50, C34 roostercondensator, R11 lekweerstand; plaatkring: S18. Wanneer het apparaat voor gramofonweergave geschakeld is, is de antenne-verbinding onderbroken, de roosterkring van L1 kortgesloten, de spanning voor de anode van de generator onderbroken en de negatieve roosterspanning verhoogd doordat R31 niet wordt kortgesloten.

Opgemerkt wordt nog, dat bij K.G. ontvangst de generatorfrequentie 128 Ke lager is dan de frequentie waarop de H.F.-kringen zijn afgestemd.

Voor K.G. ontvangst heeft dit bepaalde voordeelen, in verband met de stabiliteit van de menglamp. Bij gramofonweergave is de gramofonopnemer via C35 en S21 aan het stuurrooster van L2 verbonden. Het schermrooster van L2 werkt nu als anode, waarbij R24 de koppelweerstand en C44 de koppelcondensator is.

De door L2 versterkte spanningen komen vervolgens over R15 te staan en worden op de normale wijze door L4 verder versterkt.

Om bij de ontvangst van korte golven een betere spraakweergave te verkrijgen, wordt C19 in serie met C37 geschakeld, waardoor de lagere frequenties iets onderdrukt worden.

HET AFREGELLEN VAN DE ONTVANGER

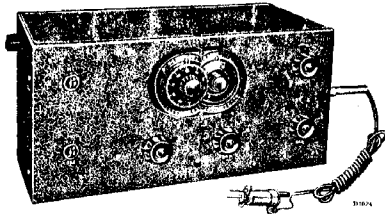


Fig. 1

Een ontvangtoestel is met trimmers uitgerust om eventuele verschillen in de capaciteit van de afstemkringen bij te regelen. Indien dit niet werd gedaan, zou, doordat de afstemkringen niet „in de pas” zijn, een geringe versterking en selectiviteit verkregen worden. Eerst worden de M.F.-kringen getrimd, daar de M.F.-versterker voor verder afregelen van de ontvanger gebruikt moet worden. Indien de primaire van een M.F.-transformator wordt getrimd, moet de secundaire met een weerstand worden gedempt en omgekeerd wordt de secundaire getrimd dan moet de primaire gedempt worden. Dit wordt gedaan omdat bij sterk gekoppelde kringen twee pieken in de resonantiekromme ontstaan, zoodat het dan niet mogelijk is om de kringen goed te trimmen. Door het aanbrengen van een dempingsweerstand wordt één piek verkregen. In die gevallen waar de contactpunten moeilijk te bereiken zijn, wordt de dempingsweerstand aangebracht tusschen de top van de kring, dat is de plaat of roosterzijde van de kring, en chassis. Dan moet echter in serie met de weerstand een condensator van 0.1 μ F opgenomen worden, om kortsluiting van gelijkspanningen te voorkomen. De condensator moet aan het chassis gelegd worden en de weerstand aan de kring. Een signaal aanleggen op een stuurrooster wordt gedaan als aangegeven in fig. 2. De rooster-

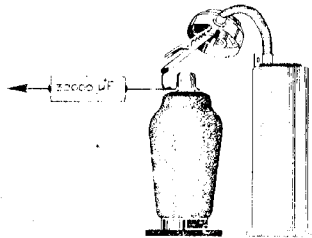


Fig. 2

kring moet aan het rooster aangesloten blijven, en het signaal wordt aangelegd via een condensator van 32000 μ F. De volumeregelaar moet

altijd op maximum gedraaid worden: als het signaal te sterk is moet men de verzwakker van de service zender terugdraaien. Wat betreft het trimmen van de H.F. en de generatorkringen het volgende: De generator wordt afgestemd op een frequentie welke 128 Ke hooger is dan de frequentie waarop de H.F. kringen zijn afgestemd. Bij dit toestel gaat men uit van een vaste stand van de condensator n.l. 15 μ vanaf het minimum, welke met een mal ingesteld kan worden. Is de condensator ingesteld, dan kan men door het gegeven signaal aan te leggen op max. output trimmen met de trimmers van de H.F. kringen en met de paralleltrimmer van de generatorkring.



Fig. 3

Voordat men de trimmers ver stelt, moet de was met een warme soldeerbout zacht gemaakt worden. Het instellen van de trimmercondensatoren dient voorzichtig te gebeuren, daar anders de verbindingsdraadjes, welke op de kop van de instelschroef zijn gesoldeerd, los gaan. Doordat de A.Z. 1 een geringe weerstand heeft, kan zij bij kortsluiting zeer snel defect raken. Daarom wordt aangevonden tijdens reparaties en trimmen een lamp 1823, in een verlooplamphouder geplaatst, te gebruiken.

Het apparaat moet getrimd worden, met de lamp L1 die bij het toestel behoort.

Voor het trimmen zijn noodig:

1. Een Service oscillator, b.v. type G.M. 2630.
2. Een output indicator, b.v. het universeel meetapparaat of het aanpassing-kastje G.M. 2295 tezamen met een gevoelig draai-poolinstrument.
3. Een 15 μ mal (Code nr. 09.991.740).
4. Een hulpparaat of aperiodyche versterker (G.M. 2404).
5. Een geïsoleerde trimmschroevendraaier. (09.991.501) fig. 3.

6. Vervlooplamphouder om de A.Z. I te vervangen door een 1B23 (code nr. 09.991.580).

De kartonnen bodem kan losgenomen worden, waardoor voor het trimmen het chassis niet uitgekast hoeft te worden.

Wanneer het apparaat geheel opnieuw getrimd moet worden, zijn de handelingen als volgt:

M.F. trimmen. (zie voor de plaats van de trimmers fig. 4 en voor de plaats van de dempingsweerstanden fig. 5).

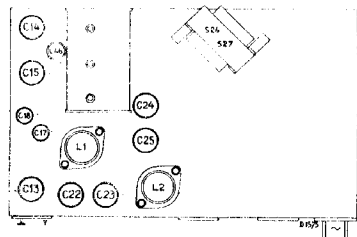


Fig. 4

Golfschakelaar op L.G. Afstemcondensator op minimum.

Een gemoduleerd signaal van 128 Kc via een condensator van 0.03 μ F aan het 4e rooster van L1 aanleggen, zie fig. 2.

C13 bijna geheel indraaien.

C24 dempen met 25.000 Ohm. C25 trimmen tot max. output en demping wegnemen.

C23 dempen met 10.000 Ohm en condensator van 0.1 μ F in serie. C22 trimmen tot max. output en demping wegnemen.

C25 dempen met 25.000 Ohm. C24 trimmen tot max. output, neem demping weg.

C23 dempen met 10.000 Ohm en 0.1 μ F in serie. C23 trimmen tot max. output, daarna demping wegnemen.

Trimmen van het H.F. en Generatordeel.

Apparaat op M.G.-bereik schakelen. 15° mal op condensator plaatsen, zie fig. 7 en condensator hier tegenaan stellen.

Signaal van 1442 Kc aan antennecontact via normale kunstantenne toevoeren. C17 trimmen, daarna C14 en C15 tot maximum output is bereikt, even naregelen.

Apparaat op L.G. schakelen. Variabele condensator tegen 15° mal draaien. Gemoduleerd signaal van 395 Kc (760 M) aanleggen en C18 trimmen tot maximum output wordt verkregen.

Opmerking: Bij het trimmen van het generatordeel kan het voorkomen dat bij een bepaalde (niet juiste stand) van de trimmers genereren optreedt. Men dient dan verder te trimmen en de juiste stand te zoeken.

M.F. filter

Een sterk gemoduleerd signaal van 128 Kc aan antennebus aanleggen. Toestel op L.G. bereik schakelen. Variabele condensator in max. stand zetten. C13 trimmen tot minimum output.

Spiegelfrequentiefilter

1. Gemoduleerd signaal van 744 Kc (403 m) aan antennebus aanleggen. Toestel afstemmen.
2. Sterk gemoduleerd signaal van 1000 Kc (300 m) aan antennebus aanleggen. C16 trimmen tot minimum output.

Opmerking. Na trimmen alle trimmers met was borgen.

Het instellen van de afstemschaal

Bij reparaties, waarbij de schaal opnieuw moet worden ingesteld, is het noodzakelijk de Philite kap na het uitkasten weer aan de aanvoering te bevestigen. Het toestel wordt bedekt met een stuk isolerend materiaal b.v. prespaan, waarop de klapschaal gezet wordt. Het opnieuw instellen van de afstemschaal dient op een golfteugel van 208 m te geschieden, waardoor de grootste nauwkeurigheid verkregen wordt.

Apparaat op M.G. bereik schakelen.

Signaal van 1442 Kc (208 m) toevoeren, apparaat afstemmen en wijzer op 208 m punt van de schaal instellen, daarna signaal van 857 Kc (350 m) toevoeren en afstemmen, vervolgens een signaal van 550.4 Kc (545 m) toevoeren en afstemmen.

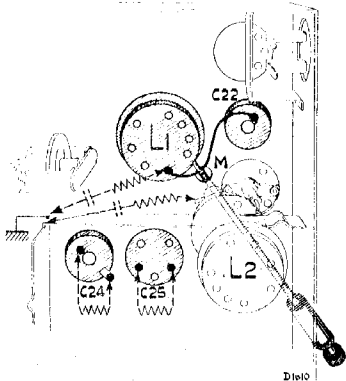


Fig. 5

De beugel van de trommelschijf verstellen volgens onderstaande tabel. 4 - 0.8 5 - 1.6

	350 M	545 M	208 M
1	goed	te hoog	te laag
2	goed	te laag	te hoog
3	te hoog	te hoog	goed
4	te hoog	goed	te laag
5	te laag	te laag	te hoog
6	te laag	te laag	goed
7	te laag	te laag	te laag

DI625

Telkens nadat de beugel vermeld is, dient weer op 208 m afgestemd te worden en de wijzer gecorrigeerd.

STORINGSDETERMINATIE

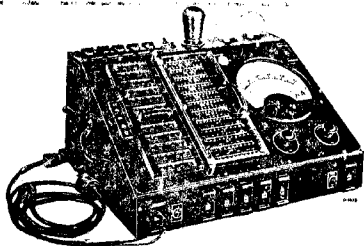


Fig. 6

Het storingzoeken wordt ten eerste vergemakkelijkt door gebruik te maken van het Universeel Meet-apparaat, aangegeven in fig. 6, zoodat dan de fouten volgens het „Point to Point” systeem gezocht kunnen worden. De meest voorkomende storingen zijn sluitingen in de bedrading en onderbreking in solderclasschen. Deze worden aangegeven als C... en R... kortgesloten of onderbroken.

Probeer, alvorens een en ander los te solderen, of te demonteer, eerst door metingen de oorzaak der storing te bepalen. Het is aan te bevelen om een apparaat, dat volgens opgave defect is, waarin echter geen fout gevonden wordt, gedurende eenige uren onder controle te laten staan en te observeren, zoodat men, wanneer de fout optreedt, deze gemakkelijk kan localiseeren. De handleiding is natuurlijk niet compleet, daar zich combinatie-gevallen voor kunnen doen. Wordt een apparaat in reparatie gegeven, dan is de gang der bewerking bij voorkeur de volgende:

- I. Een stel lampen uit een goed werkend apparaat in het toestel zetten en eventueel een andere luidspreker probeeren.
- II. Probeeren of gramfoonweergave mogelijk is.
- III. Spanning op C2 controleeren, b.v. door te meten tusschen luidsprekerbus en chassis. Is deze abnormaal, dan kunnen zich de volgende mogelijkheden voordoen:
 1. Storing in netschakelaar op spanningsvergrendeling (primaire transformatorspanning meten).
 2. Storing in transformator. (secundaire spanning meten).
 3. Storing in L5.
 4. C1, C2, C5, C6 kortgesloten.
 5. S5 onderbroken.
 6. Ergens een onderbreking of sluiting in de gloeispanningsleiding.
 7. Sluiting in of bij een der M.F. transformatoren.
 8. Sluiting tusschen primaire en secundaire wikkeling van de luidsprekertransformator.
 9. Slecht contact in een der lamphouders.

IV. Spanning over C2 vrij normaal, echter geen gramfoonweergave.
Zie ook blad F.

L1 heeft abnormale stroom en spanningen

1. Geen anodestroom: S26, S30, R9, R18 onderbroken.
2. Anodestroom te hoog: C4 kortgesloten.
3. R16, R17 onderbroken.

L2 heeft abnormale stroom en spanningen

1. Geen anodestroom: S22, R2, R5 onderbroken. C6 kortgesloten.
2. Anodestroom te hoog: C9 kortgesloten.
3. C35, C44, R24, S21 onderbroken.

L2 en L4 hebben normale stroom en spanningen

1. Sluiting in één der afgeschermd verbindingen naar C37, R15 en naar het stuurrooster van L2.
2. Sluiting in luidsprekertransformator, of in C41.

V. Gramfoon-, doch geen radioweergave. L1 heeft abnormale stroom en spanningen

1. Geen anodestroom: S20, R4, R31 onderbroken.
2. Anodestroom te hoog: C8 kortgesloten.
3. Anodestroom te laag: R1 onderbroken. C5 kortgesloten.
4. R11, R32, R10 onderbroken.

L1 en L2 hebben normale stroom en spanningen, echter geen radio-ontvangst

1. Geen weergave van een gemoduleerd M.F. signaal van 123 Kc. dat toegevoerd wordt aan het stuurrooster van L2.
C24, C25, C38 kortgesloten. S23, R14 onderbroken.
2. Geen weergave van een gemoduleerd M.F. signaal van 123 Kc. dat toegevoerd wordt aan het stuurrooster (le van L1, doch wel aan het stuurrooster van L2.
S20, S24, C22, C23 kortgesloten.

3. Geen weergave van een gemoduleerd H.F. signaal aan het 4e rooster van L1, doch wel weergave van een M.F. signaal toegevoerd aan dit rooster.

Een der spoelen of condensatoren in het generatordeel van L1 onderbroken of kortgesloten, b.v. C12, C18, C33, R11 etc.

4. Geen ontvangst van een gemoduleerd antennesignaal toegevoerd aan het antennecontact, doch wel aan het 4e rooster van L1.

Onderbreking, of kortsluiting in een der spoelen of condensatoren van de antenne- of 4e roosterkring van de Octode b.v. C10, v.l. R32, S9, S10, S11, S12, S7, S8.

- VI. Radio-ontvangst en gramfoon-weergave, maar kwaliteit niet bevredigend.

- a) De automatische fadingcompensatie werkt niet.

R13, R12, R10, C36 onderbroken.

- b) Het apparaat genereert

Een der oenkoppelcondensatoren is

onderbroken of de afscherming van de bedrading is onderbroken b.v. C8, C9, C5, C6.

- c) Het apparaat bromt

C1, C2 onderbroken, S5 kortgesloten.

- d) De spiegelrequentie wordt niet voldoende verzwakt.

Dit kan veroorzaakt worden door koppeling tusschen het eerste en tweede schakelaarsegment. Deze koppeling kan ondervangen worden door C30 zoo te plaatsen als aangegeven in het bedradingschema fig. 20, waarbij C30 als afscherming dienst doet.

- e) Kastresonanties

Deze treden op door loszittende deeltjes, zooals lampkappen, stripjes, en veertjes. Als men het meestruillende onderdeel gevonden heeft, kan men dit b.v. met een stukje vilt vastzetten.

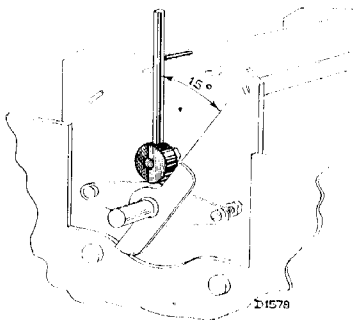


Fig. 7

STORINGSDETERMINATIE VOLGENS HET POINT TO POINT SYSTEEM

Door gebruik te maken van het Point to Point systeem kan men snel en systematisch een fout in een ontvangapparaat vinden. Het resultaat is, dat een apparaat niet onnodig uitgekast wordt.

- I. Het apparaat wordt op de juiste spanning aangesloten en met eigen lampen op buitenantenne of service oscillator uitgeprobeerd.
- II. Speelt het apparaat niet, zoo worden de lampen vervangen door een stel lampen uit een goed werkend apparaat en eventueel wordt een andere luidspreker aangesloten. Hierna is dus een fout in lampen of luidspreker uitgesloten.
- III. Aan het apparaat wordt een gramfoonopnemer aangesloten. Is de weergave mogelijk, zoo is de fout in het h.f. gedeelte te zoeken en verder te localiseeren door van achteren naar voren werkende, achtereenvolgens een hoogfrequent-siginaal via een condensator van 0.1 μ F aan de stuurroosters van de lampen toe te voeren.

IV. Is geen gramfoonweergave mogelijk, of heeft het h.f. doormeten geen resultaat, dan gaat men als volgt te werk:

1. Alle lampen worden uit het apparaat genomen en in de lamphouder van de gelijkrichter wordt een lampvoetje gestoken, waarvan alleen de plaat en de gloeidraad contacten doorverbonden zijn. Het apparaat mag niet aan het lichtnet aangesloten blijven.
2. Het universeel meetapparaat type 4256 wordt aangesloten en ingesteld voor weerstandsmeting (stand 12). De + pen van het meetsnoer wordt zoodanig verlengd, dat men gemakkelijk de verschillende contacten van de lamphouders aan kan raken, terwijl de andere pen in de aardbus van het apparaat wordt gestoken.
3. De verschillende weerstanden tusschen de punten, aangegeven in bijgaande tabel, en chassis worden gemeten door met de + pen het aangegeven contact aan te raken. De uitslag van de meter wordt vergeleken met de op de tabel aangegeven waarde. P. beteekent, te meten tusschen gramfoonopnemerbus en aarde etc.
21/22 geeft aan, dat gemeten moet worden tusschen de punten 21 en 22.
Verschillen van 10% kunnen voorkomen.

zonder dat het betreffende onderdeel fout zal zijn.

4. Nadat de weerstanden zijn gemeten wordt de omschakelaar van het meetapparaat op capaciteitsmeting gezet. Nu worden de onder deze tabel aangegeven waarden gecontroleerd.
5. Wordt aan de lamphouder van de gelijkrichter gemeten, dan wordt de kortsluiting hiervan tijdelijk opgeheven.

Doordat op deze wijze alle circuits van het schema zijn doorgemeten, moet tenslotte de fout zijn gevonden en kan aan de hand van het schema het betreffende onderdeel worden bepaald. De contacten aan de lamphouders zijn systematisch genummerd en wel als volgt:

Het eerste cijfer geeft de lamphouder aan, het tweede cijfer geeft aan:

1 en 2	gloeidraad
3	stuurrooster
4	eventl. contact voor metallisatie
5	kathode
6	een of ander extra rooster
7	schermrooster
8	anode
9	extra rooster (b.v. bij octode).

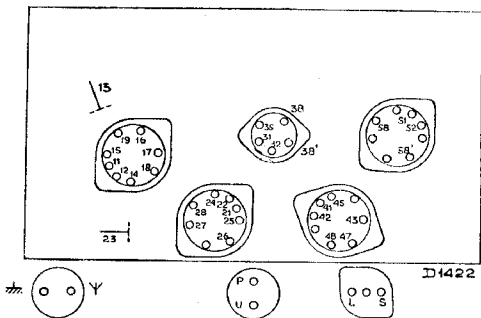
Uit de meettabel is duidelijk te zien, dat de nummers worden gegroepeerd naar de weerstandsmeting (capaciteits-) waarden, zoodat alle roosterelementen (13, 23, 33 etc.) worden gemeten in stand 9; daarentegen worden alle gloeidraad- en kathodeverbindingen met zeer lage weerstand in stand 12 gemeten.

Bij verschillende metingen zal het noodig zijn de golfengete-schakelaar om te schakelen; deze handeling is op de meettabel aangegeven:

3 ×	3 ×
Y	13

Bij metingen aan electrolytische condensatoren (weerstandsmetingen) zal door het afnemen van de lekstroom de uitslag tot een bepaalde waarde terugloopen. Nu kan het voorkomen, dat de gevonden waarde veel te hoog is, doordat de betreffende condensator defect is; echter ook doordat het toestel geruime tijd buiten bedrijf is geweest. Bij de beoordeeling van electrolytische condensatoren moet men dus eenigszins voorzichtig te werk gaan.

MEETTABEL



WEERSTAND

12	11	12	14	24	21	31	41	51	P	U									
	5	5	5	5	22	32	42	52	5	5									
11	18	25	26	35	45	47	58	58'	L	S	4x Ψ							48	
	380	285	285	270	270	360	215	215	355	420	500	60	200	500	440				
10	16	17	28	4x 15				4x 19	*										
	135	240	425	500	500	500	340	250	250	250	0								
9	4x 13				23	27	38'	38	43										
	500	100	100	500	105	480	210	230	140										

CAPACITEIT

12	4x 13			38 43															
	500	410	370	500	50														
11	17	23	27																
	345	280	340																
10										48									
										265									
9										35	52								
										460	480								

REPARATIE EN UITWISSELEN VAN ONDERDEELLEN

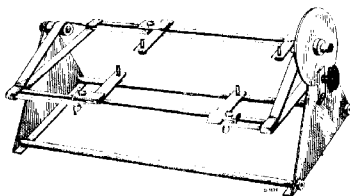


Fig. 8

Het repareren en trimmen is eenvoudiger bij het gebruik van een universeel montagebank, zie fig. 8. Het chassis wordt met 4 schroeven hieraan bevestigd en kan dan om zijn lengteas gedraaid, en met behulp van de remschijf in elke willekeurige stand vastgezet worden. De bank is geschikt voor toestellen van zeer verschillende afmetingen.

Bij het uitvoeren van reparaties moet men op de volgende punten letten:

1. Na een reparatie de loop der bedrading en de stand der afschermingschotjes weer in de oorspronkelijke toestand terugbrengen.
2. Zorg daarbij, dat de draden voldoende (minstens 3 mm) van elkaar verwijderd blijven.
3. Breng na een reparatie veerende sluitringetjes, isolatiemaatschotten enz. weer in de oorspronkelijke stand.
4. Klinknageltjes kunnen in het algemeen bij uitwisseling vervangen worden door schroefjes en moertjes.
5. Bewegende deelen kan men met een weinig zuivere vaseline invetten.
6. Geef, voor zoover noodig, en mogelijk aan contacten een weinig mechanische voorspanning.
7. Soldeer zoo snel mogelijk, opdat de onderdeelen zelf zoo weinig mogelijk verwarmd worden.
8. Soldeerplaatsen op uitloopers van in compound gedompelde condensatoren moeten minstens op 1 cm van het compound gesoldeerd worden, om wegsmelten van het compound en slecht contact in de condensatoren te voorkomen. Deze condensatoren moeten vrij van de andere bedrading opgehangen zijn.
9. Met het oog op de warmteontwikkeling van weerstanden, moeten deze zoo gemonteerd zijn, dat ze geen andere onderdeelen raken.

Wanneer de kast ondersteboven geplaatst wordt, (b.v. op een stuk vilt of iets dergelijks om beschadiging te voorkomen) is het mogelijk om de onderzijde van het chassis te bereiken door het verwijderen van de kartonnen bodemplaat, waardoor praktisch alle elektrische en vele mechanische fouten verholpen kunnen worden zonder het toestel uit de kast te nemen.

Het chassis mag nooit aan de spoelen opgelicht worden.

Het uitkasten van het chassis

Dit dient op de volgende wijze te geschieden.

1. Knoppen en bodemschroeven verwijderen.
2. Verbindingen op aansluitstrip van luidspreker en verbinding voor bodemafscherming lossoldeeren. (zie fig. 16).
3. Kabelbevestiging aan wijzer losdraaien met schroef A.
4. Schroeven B met een speciale schroevendraaier (codenr. 09.991.770) bijzet geheel losdraaien. Wartel C en het kabeleinde losnemen.
5. Philite kap kan nu, indien noodig, aan de voorzijde uit de kast gelicht worden.
6. Schroeven D losdraaien, schuifkabel onder bevestigingsmoer van luidspreker losnemen, waarna schaal aandrijving verwijderd kan worden.

ELECTROLYTISCHE CONDENSATOREN

Voor het vervangen van de electrolytische condensatoren dient een sleutel gebruikt te worden.



Fig. 9

codenr. 09.991.540, zoals aangegeven in fig. 9.

SPOELLEN EN TRIMMER BEVESTIGING

De spoelen zijn aan het chassis bevestigd met behulp van lipjes, welke een deel vormen met het chassis. Na het lossoldeeren van de verbindingen kan de spoel voorzichtig van het chassis getrokken worden. Een nieuwe spoel kan gemonteerd worden met behulp van een tang.

Zijn de lipjes afgebroken, dan wordt het onderdeel vastgezet met behulp van een klemplaatje. Men kan dit klemplaatje in de uitsparing van het chassis schuiven, en het reeds omgebogen gedeelte met een tang nog verder doorbuigen, totdat de spoelbus vastzit.

AANDRIJVING

De beugeltjes a, welke gelascht zijn op de groote

naar de arreterplaat gewend is, worden als getrokken lijnen dicht bij de buitenste cirkel aangegeven; die aan de andere zijde van de rotor als een stippellijn dicht bij de binnenste cirkel, terwijl contactstukjes aangegeven zijn als een korte lijn tusschen binnenste en buitenste cirkel.

De rotorcontacten bedekken een of meer gaten en vormen aan een zijde alle een deel van een cirkel. De contacten zijn voorzien van lipjes, welke in de gaten van de rotor passen en waarmee de contacten vastgezet worden. Dit wordt gedaan door ze met een platte en gladde tang samen te persen. Het samengeperste lipje kan aan de andere zijde ook weer voor contact dienst doen.

Het is daarom belangrijk zorg te dragen, dat het lipje zoo samengeperst wordt, dat het goed vlak is.

BESCHRIJVING VAN DE DOORVERBINDINGEN IN DE ONDERDEELLEN-LIJST

De verbindingen (fig. 12) kunnen in vele uitvoeringen gemaakt worden en een speciale methode is ontworpen om duidelijk aan te geven, welk type doorverbinding bedoeld wordt. De doorverbinding is gezien vanuit het midden van de cirkel, waarvan het een deel uitmaakt. Het eerste cijfer geeft aan het aantal gaten, dat bedekt wordt, terwijl de andere cijfers aangeven in welke gaten een lipje komt, gerekend van links naar rechts.

Dus 4.1.4 geeft aan, dat 4 gaten bedekt worden en dat beginnende van links de gaten 1 en 4 gebruikt worden voor hevestiging en tevens voor contact aan de andere zijde.

5.2.3.5 beteekent, dat 5 gaten bedekt worden en dat de gaten 2, 3 en 5 voor hevestiging en contacten aan de andere zijde gebruikt worden.

In de onderdeelenlijst zijn de doorverbindingen op deze manier aangegeven, waardoor het mogelijk is, dadelijk het codenummer te vinden van de benoemde doorverbinding.

Ook de contractveeren van de rotor moeten door den serviceman zelf bevestigd worden met behulp van krammetjes, wat met dezelfde tang gedaan kan worden.

LUIDSPREKER

type nr. 2369.

Zorg moet gedragen worden, dat reparaties uitgevoerd worden op een stofvrije tafel met goede

gereedschappen en dat de voor- en achterplaten in geen geval van de magneet getrokken worden, daar deze hierdoor zou verzwakken. De hoos, welke over de luidspreker geplaatst is om deze vrij van stof te houden, moet na de reparatie dadelijk weer aangebracht worden. Om de conus te centreren, zijn 4 voelertjes, codenr. 09,990,810 noodig, welke in de luchtspleet gestoken worden door de perforaties van de centreerschijf, terwijl voor het vernieuwen van de conusdrager of voor het centreren van de conus een mal noodig is (fig. 13).

Alvorens een luidspreker te repareren, probeere men eerst met een andere luidspreker en eventueel



Fig. 13

ook met een andere transformator of de stroom niet in de ontvanger zelf ligt.

In het geval van ratelen of resonantie moet niet vergeten worden, dat dit veroorzaakt kan worden door losse deelen in de kast; verder te strakke of

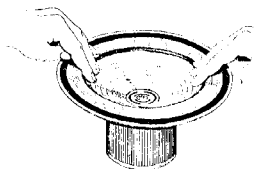


Fig. 14

te slappe verbindingen; vuil in de luchtspleet of een vervormde of vastgelopen spoel kunnen ook de oorzaak van de fout zijn.

Wanneer de conus op en neer bewogen wordt, als aangegeven in fig. 14, mag men, met het oor dicht bij de conus, geen geluid hooren.

beugel b. en waarin de schuifkabel e. wordt gestoken, moeten zoodanig ten opzichte van de trommel d. worden geplaatst, (zie fig. 10) dat de hartlijn door het gat van het busje e. de raaklijn vormt van de groudreukel van de groef in de trommel. Bovendien moet het hart van het busje e. juist tegenover het diepste gedeelte van de groef van de trommel

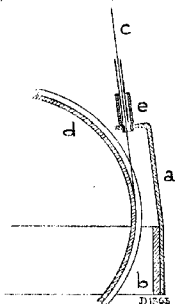


Fig. 10

liggen, daar anders de kabel tegen een der zijanten loopt, waardoor groote kans bestaat, dat de kabel van de trommel afloopt.

De busjes e. moeten op de beugel a. gesoldeerd zijn. Men moet er op letten, dat deze busjes geen scherpe randen hebben en er geen tin ingeloopt is. Het aandrijftouwje wordt per meter geleverd en moet voor het gebruik gerekt worden gedurende 1 minuut met ± 2 kg. Het is noodzakelijk het aandrijftouwje te bevestigen in die tanden van de hefboom, welke het afdicht bij het draaipunt gelegen zijn. De lengte van het touwtje moet in ieder geval zoodanig zijn, dat de spanveer geheel is ingedrukt. Is het touwtje te lang dan kan men het inkorten door er een knoop in te leggen.

SCHUIFKABELS

Deze kabel wordt per m. geleverd.

De binnenkabel bestaat in twee soorten. De dikke soort A wordt gebruikt voor aandrijving van de variabele spoel terwijl de dünnere soort B voor aandrijving van de schaal wordt gebruikt. Een lichte knik in de schuifkabels kan aanleiding zijn tot stroef loopen met als gevolg backlash, zoodat men er zeer voorzichtig mee om moet gaan.

AFSTEMSCHAAL

Men moet er voor zorg dragen dat aan begin en eind van het bereik de condensator eerder stuit dan de wijzer, daar men anders kans heeft, dat een der uiteinden van de binnenkabel slap wordt en van de trommel afloopt.

BESCHRIJVING VAN DE GOLFLENGTESCHAKELAAR

De golflengteschakelaar bestaat uit een of meer eenheden, een arreterplaat om het aantal standen te bepalen, assen, veeren enz.

Een eenheid (fig. 11) bestaat uit een vaste ring, stator genaamd, een rotor, contactveeren b., welke

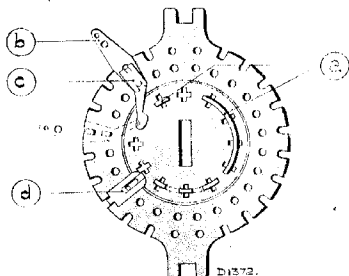


Fig. 11

aan de stator bevestigd worden met de krammetjes c., een of meer veeren d., welke de rotor in lijn met de stator houden en verschillende typen contactstukken en doorverbindingen a.

De stator is voorzien van 24 gaten, welke in een cirkel geplaatst zijn. Aan een zijde van de stator kunnen maximaal 12 contactveeren bevestigd worden; tusschen de veeren wordt steeds een gat opengelaten voor bevestiging van de contactveeren van de andere zijde, dus kunnen aan ieder zijde van de stator 12 contactveeren bevestigd worden.

SYSTEME VOOR HET TEEKENEN VAN HET PRINCIPESCHEMA

Teneinde een duidelijk beeld te krijgen van de golflengteschakelaar in het prinsipeschema, laten wij hier een korte verklaring volgen.

De contactveeren aan die zijde van de stator, welke naar de arreterplaat gewend is, zijn als open cirkeltjes in de buitenste cirkel aangegeven,

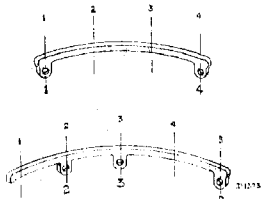


Fig. 12

Waar geen contactveer aanwezig is, is een zwarte stip geteekend. Totaal kunnen dus 12 cirkeltjes in de buitenste cirkel geteekend worden.

In de binnenste cirkel zijn ook 12 cirkeltjes getrokken, welke de contactveeren aan de andere zijde van de stator aangeven.

Doorverbindingen aan die zijde van de rotor, welke

LIJST VAN ONDERDEEL EN GEREEDSCHAPPEN

Op de omschrijving en de afmetingen van de afzonderlijke onderdelen is verwezen naar:

1. Code nummer
2. Omschrijving
3. Typenummer van het apparaat.

Fig.	Pos.	Omschrijving	Code nr.	Prijs
15	1	Kast	25.870.520	
15	2	Siervenster, kleur 010	23.684.090	
		Onderstuk klapschaal	23.684.060	
15	3	Merkschijf	28.936.330	
15	4	Stationschaal	28.701.520	
15	5	Diffusiescherm	28.338.560	
15	6	Wijzer	28.896.100	
15	7	Knop groot, kleur 010	23.610.250	
15	8	„ klein, „ 010	23.610.260	
16	9	Contactdoos voor veiligheidsschakelaar	25.742.000	
16	10	Achterwand	28.397.900	
16	11	Veer voor achterwand	28.751.280	
16	12	„ „ „ (boven)	28.750.040	
16	13	Nippel v. schuif kabel	28.927.380	
16	14	Mantel „ „	33.635.050	
16	15	Staaldraad A	33.635.590	
		„ B	33.635.570	
16	18	Lampkap	28.855.310	
16	19	Omschakelaar	28.855.290	
		Plaat met pennen	28.871.700	
		Lampvoet 8 pennen	25.161.920	
17	20	„ 5 „	25.160.240	
17	22	Moer v. elec. cond.	07.093.020	
17	23	Stekerbusspl. v. luidspreker of gram. opnemer	28.888.360	
17	24	„ „ „ antenne-aarde	28.888.370	
17	25	Stator zonder contacten	28.934.580	
17	26	Rotor „ „	28.477.210	
		Rotor contact 1.1	28.904.160	
		„ „ 2.1	28.904.260	
		„ „ 2.2	28.904.390	
		„ „ 3.2	28.904.210	
		„ „ 4.1.4	28.904.180	
		„ „ 4.2.4	28.904.290	
17	27	Afstemas.	28.002.530	
17	28	Aandrijfkoord	06.606.290	
17	29	Netschakelaar	08.529.570	
16	30	Stekerpennplaat	28.870.750	
16	31	Aansluitplaat	28.888.640	
16	32	Tulle	28.890.300	
		Klemring met insnijdingen	28.445.820	
		Beschermkap	28.253.260	
		Papieren ring	28.445.390	
GEREEDSCHAP				
1		Service zonder G.M. 2880	09.991.260	
		Rechthoekige schroevendraaier	09.990.360	
		Aanpassingskastje G.M. 2295 voor output-indicator	09.991.310	
6		Universeel meetapparaat type 4256	09.991.030	
8		Universeel montagebankje	09.991.380	
9		Dopsleutel voor electr. cond.	09.991.540	
		Helboom voor spoelbevestiging	09.991.560	
		Meetpen	09.991.620	
5		15" mal	09.991.740	
13		Centreer mal	09.991.530	
		Pertinax caliber	09.990.810	
		Geïsoleerde trinschroevendraaier	09.991.501	
		Verloopvoet 1823 op AZI	09.991.580	
		Speciale schroevendraaier	09.991.770	

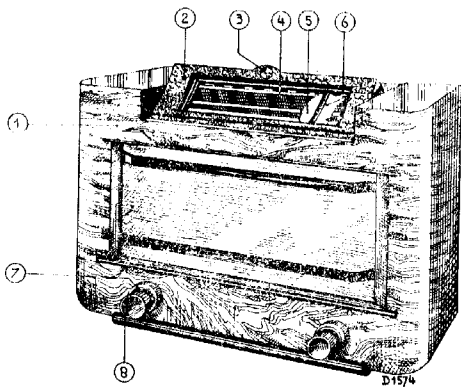


Fig. 15

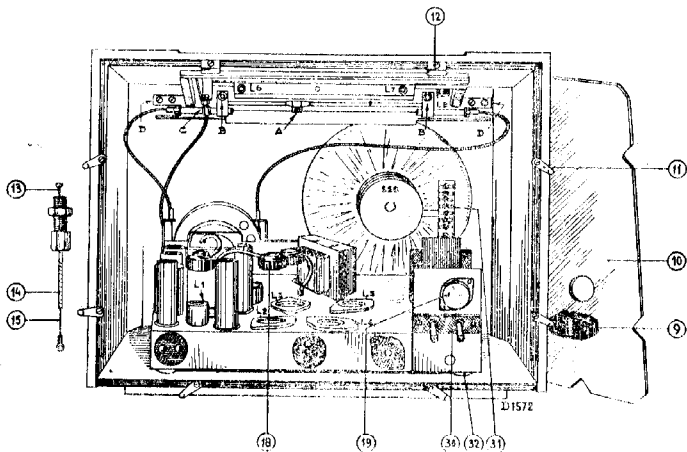


Fig. 16

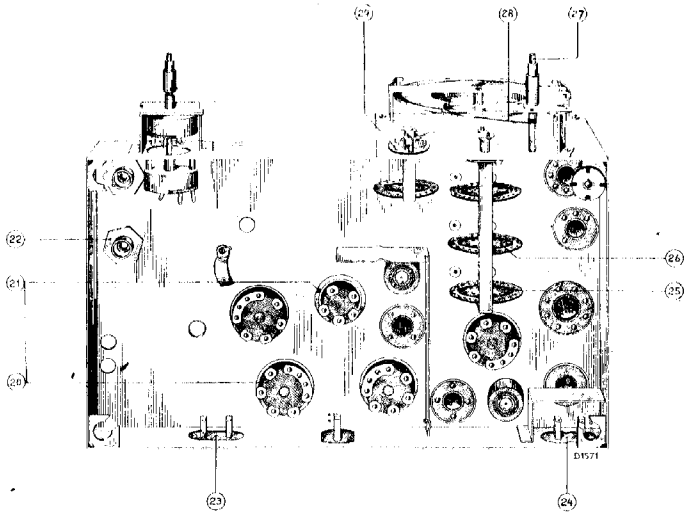


Fig. 17

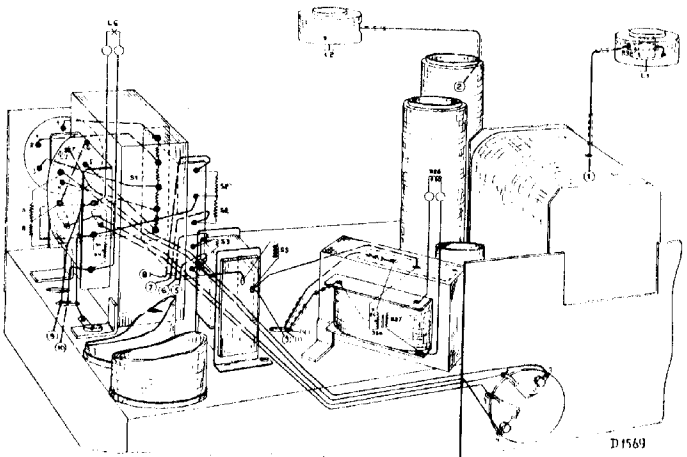


Fig. 18

STRENG VERTROUWELIJK

ALLEEN VOOR PHILIPS
SERVICE HANDELAREN

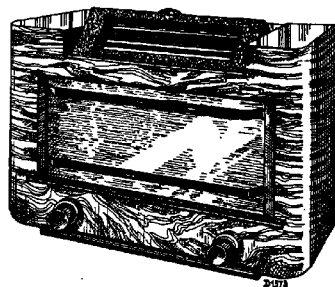
COPYRIGHT 1936

PHILIPS

SERVICE DOCUMENTATIE

MULTI-INDUCTANCE

APPARAAT TYPE

456 A-20

VOOR VOEDING UIT WISSELSTROOMNETTEN

ALGEMEEN

Dit Octode-Super ontvangapparaat is geschikt voor ontvangst op de volgende bereiken:

(16.5—51 m) 18.2—5.9 Mc Korte Golf
(198—585 m) 1515—512 Kc Middel Golf
(725—2000 m) 414—150 Kc Lange Golf

Het is voorzien van een vertraagde automatische volumeregeling, een variabele toonfilter, een aansluiting voor een gramfoonopnemer en een voor een extra luidspreker met hoge impedantie, terwijl een veiligheidscontact op de achterwand ervoor zorgt, dat het geopend apparaat geheel spanningsloos is.

De linker groote knop op de voorwand bedient het variabele toonfilter, terwijl de linker kleine knop de volumeregeling bedient. De rechter groote knop is de golfbereik- en netschakelaar en de rechter kleine knop dient voor de afstemming. Het apparaat is geschikt voor netten van 50—100 Hz en kan omgeschakeld worden voor spanningen van 110 V., 125 V., 145 V., 200 V., 220 V. en 245 V.

Opmerking. Door inbouw van een omvormereenheid kan dit apparaat geschikt gemaakt worden voor aansluiting op een gelijkstroomnet.

BESCHRIJVING VAN HET PRINCIPESHEMA

Het eerst zal het schema besproken worden zoolks het geschakeld is voor het middelgolfbereik.

De antennespanningen, die over S7 staan, zijn inductief (S7) en capacitief (door C28) met S9 gekoppeld. S9 vormt met C10, de trimmer C14 en de koppelcondensator C30 de eerste afgestemde kring van het capacitief gekoppelde bandfilter, terwijl de tweede afgestemde kring gevormd wordt door S11, C11, C15, C30. De spanning over C11 wordt via R32 aan het 4e rooster van L1 toegevoerd. R32 is alleen van invloed voor kortegolf ontvangst en dient om parasitair oscilleren te voorkomen.

Aan het tweede rooster van L1 is de afstemkring van de generator verbonden, welke uit S14, S12 de parallel padding condensator C17 en de serie padding condensator C33 bestaat.

S16 is op S14 teruggekoppeld en verbonden met

het eerste rooster van L1.

De kathode, het eerste en tweede rooster van L1 zijn op te vatten als een genereerende triode, waarvan de frequentie steeds 128 Kc hooger is dan de frequentie waarop de H.F. kringen zijn afgestemd. Door middel van de padding condensatoren wordt het verschil in afstemming tusschen de H.F. kringen en de generatorkring konstant gehouden. De parallel paddingcondensator verzorgt het gelijkloopen onder en de serie-paddingscondensator boven in het golfbereik. Door de menging in L1 ontstaan o.m. de som- en verschilfrequenties. S20 afgestemd met C22 op 128 Kc, — de verschilfrequentie — is in de anodekring van L1 opgenomen. De middelfrequentspanning over S20 wordt in S21 geïnduceerd, welke met C23 eveneens op 128 Kc is afgestemd. Beide kringen vormen tezamen een inductief gekoppeld bandfilter. De M.F. spanningen worden in L2 versterkt en komen door middel van het tweede inductief gekoppelde bandfilter op de eerste diode-anode van L3. De secundaire wikkeling van het tweede M.F. bandfilter bestaat uit de spoelen S23 en S24, waardoor een aftakking verkregen is, waaraan de eerste diode-anode van L3 is aangesloten. Dit werd gedaan om een geringere demping te verkrijgen. De M.F.-spanning over S24 wordt gelijkgericht en er ontstaat een gelijkstroom met gesuperponeerde L.F.-wisselstroom. Deze stroom loopt in het circuit: eerste anode, kathode, R15, R14, S24. De L.F.-wisselspanningen komen nu o.m. over R15, de volumeregelaar, te staan en worden via C37 en R16 aan het stuurrooster van L4 toegevoerd en verder versterkt. C41 dient voor tooncompensatie en onderdrukt de allerhoogste frequenties. R26 dient om te voorkomen, dat L4 in een zeer hoge frequentie zou gaan genereren en C42, R23, R22 vormen het continu-variabele toonfilter. De tweede anode van L3 is door het spanningsverschil over R9 en R18 negatief t.o.v. de kathode, zoodat alleen een stroom optreedt bij M.F.-signalen boven een bepaalde sterkte. De automatische volumeregeling is hierdoor vertraagd. Via C36 komt er op de tweede diode-anode van L3 een M.F.-spanning. Bij sterker signaal zal in de kring: tweede diode-anode, kathode, R18, R9, R13, een sterkere stroom ontstaan, waardoor de spanning aan de tweede anode meer negatief wordt. Deze spanning wordt als extra negatieve roosterspanning aan het vierde rooster van L1 via R12, R10, S11 toegevoerd en vermindert de versterking. (Vertraagde Autom. Vol.Reg.) Deze spanning wordt door R12, C35, R10 en C30 afgevlakt en ontkoppeld.

De versterking van L2 wordt eveneens door de extra negatieve spanning geregeld. Deze spanning

wordt via S21 aan het stuurrooster van L2 toegevoerd en door C35 ontkoppeld.

In het H.F.-gedeelte bevinden zich nog C46 en C47, welke dienen om de spiegelfrequentie te onderdrukken. De werking berust hierop, dat de frequentie, welke $2 \times$ de M.F. ligt boven de frequentie waarop de H.F. kring is afgestemd (spiegelfrequentie), onderdrukt wordt.

S6 en C13 zijn afgestemd op de M.F. en leiden signalen van deze frequentie af naar aarde, zoodat geen storende interferentie met de M.F.-signalen van het apparaat kan ontstaan.

De negatieve roosterspanning voor de verschillende lampen wordt door het spanningsverschil over de kathodeweerstanden verkregen; de parallel geschakelde condensatoren zorgen voor H.F.- of L.F.-ontkoppeling. L5 is de dubbelphasige gelijkrichtlamp, terwijl C1, S5 en C2 het afvlakfilter vormen. Voor lange en korte golf is het middelfrequent-gedeelte hetzelfde als voor middelgolf.

Voor lange golf zijn de volgende spoelen, condensatoren en weerstanden ingeschakeld.

Antennekring: S7 en S8.

H.F.-kringen: C28, S9, S10, C10, C14, C29, C30, S11, S12, C11 en C15.

Generator: roosterkring: S14, S15, C12, C17, C18, C32 en C33; plaatkring: S16, S17.

Voor het korte golfbereik is de schakeling als volgt: Roosterkring L1: S13, C11 en C31.

Generator: roosterkring: S19, C12, C50, C34 roostercondensator. R11 lekweerstand; plaatkring: S18. Wanneer het apparaat voor gramfoonweergave geschakeld is, is de antenne-verbinding onderbroken, de roosterkring van L1 kortgesloten, de spanning voor de anode van de generator onderbroken en de negatieve roosterspanning verhoogd doordat R31 niet wordt kortgesloten.

Opgemerkt wordt nog, dat bij K.G. ontvangst de generatorfrequentie 128 Kc lager is dan de frequentie waarop de H.F.-kringen zijn afgestemd.

Voor K.G. ontvangst heeft dit bepaalde voordeel, in verband met de stabiliteit van de menglamp. Bij gramfoonweergave is de gramfoonopnemer via C35 en S21 aan het stuurrooster van L2 verbonden. Het schermrooster van L2 werkt nu als anode, waarbij R24 de koppelweerstand en C44 de koppelcondensator is.

De door L2 versterkte spanningen komen vervolgens over R15 te staan en worden op de normale wijze door L4 verder versterkt.

Om bij de ontvangst van korte golven een betere spraakweergave te verkrijgen, wordt C49 in serie met C37 geschakeld, waardoor de lagere frequenties iets onderdrukt worden.

het eerste rooster van L1.

De kathode, het eerste en tweede rooster van L1 zijn op te vatten als een genereerende triode, waarvan de frequentie steeds 128 Kc hooger is dan de frequentie waarop de H.F. kringen zijn afgestemd. Door middel van de padding condensatoren wordt het verschil in afstemming tusschen de H.F. kringen en de generatorkring konstant gehouden. De parallel paddingcondensator verzorgt het gelijkloopen onder en de serie-paddingscondensator boven in het golfbereik. Door de menging in L1 ontstaan o.m. de som- en verschilfrequenties. S20 afgestemd met C22 op 128 Kc, — de verschilfrequentie — is in de anodekring van L1 opgenomen. De middelfrequentspanning over S20 wordt in S21 geïnduceerd, welke met C23 eveneens op 128 Kc is afgestemd. Beide kringen vormen tezamen een inductief gekoppeld bandfilter. De M.F. spanningen worden in L2 versterkt en komen door middel van het tweede inductief gekoppelde bandfilter op de eerste diode-anode van L3. De secundaire wikkeling van het tweede M.F. bandfilter bestaat uit de spoelen S23 en S24, waardoor een aftakking verkregen is, waaraan de eerste diode-anode van L3 is aangesloten. Dit werd gedaan om een geringere demping te verkrijgen. De M.F.-spanning over S24 wordt gelijkgericht en er ontstaat een gelijkstroom met gesuperponeerde L.F.-wisselstroom. Deze stroom loopt in het circuit: eerste anode, kathode, R15, R14, S24. De L.F.-wisselspanningen komen nu o.m. over R15, de volumeregelaar, te staan en worden via C37 en R16 aan het stuurrooster van L4 toegevoerd en verder versterkt. C41 dient voor tooncompensatie en onderdrukt de allerhoogste frequenties. R26 dient om te voorkomen, dat L4 in een zeer hoge frequentie zou gaan genereren en C42, R23, R22 vormen het continu-variabele toonfilter. De tweede anode van L3 is door het spanningsverschil over R9 en R18 negatief t.o.v. de kathode, zoodat alleen een stroom optreedt bij M.F.-signalen boven een bepaalde sterkte. De automatische volumeregeling is hierdoor vertraagd. Via C36 komt er op de tweede diode-anode van L3 een M.F.-spanning. Bij sterker signaal zal in de kring: tweede diode-anode, kathode, R18, R9, R13, een sterkere stroom ontstaan, waardoor de spanning aan de tweede anode meer negatief wordt. Deze spanning wordt als extra negatieve roosterspanning aan het vierde rooster van L1 via R12, R10, S11 toegevoerd en vermindert de versterking. (Vertraagde Autom. Vol.Reg.) Deze spanning wordt door R12, C35, R10 en C30 afgevlakt en ontkoppeld.

De versterking van L2 wordt eveneens door de extra negatieve spanning geregeld. Deze spanning

wordt via S21 aan het stuurrooster van L2 toegevoerd en door C35 ontkoppeld.

In het H.F.-gedeelte bevinden zich nog C46 en C47, welke dienen om de spiegelfrequentie te onderdrukken. De werking berust hierop, dat de frequentie, welke $2 \times$ de M.F. ligt boven de frequentie waarop de H.F. kring is afgestemd (spiegelfrequentie), onderdrukt wordt.

S6 en C13 zijn afgestemd op de M.F. en leiden signalen van deze frequentie af naar aarde, zoodat geen storende interferentie met de M.F.-signalen van het apparaat kan ontstaan.

De negatieve roosterspanning voor de verschillende lampen wordt door het spanningsverschil over de kathodeweerstanden verkregen; de parallel geschakelde condensatoren zorgen voor H.F.- of L.F.-ontkoppeling. L5 is de dubbelphasige gelijkrichtlamp, terwijl C1, S5 en C2 het afvlakfilter vormen. Voor lange en korte golf is het middelfrequent-gedeelte hetzelfde als voor middelgolf.

Voor lange golf zijn de volgende spoelen, condensatoren en weerstanden ingeschakeld.

Antennekring: S7 en S8.

H.F.-kringen: C28, S9, S10, C10, C14, C29, C30, S11, S12, C11 en C15.

Generator: roosterkring: S14, S15, C12, C17, C18, C32 en C33; plaatkring: S16, S17.

Voor het korte golfbereik is de schakeling als volgt: Roosterkring L1: S13, C11 en C31.

Generator: roosterkring: S19, C12, C50, C34 roostercondensator. R11 lekweerstand; plaatkring: S18. Wanneer het apparaat voor gramfoonweergave geschakeld is, is de antenne-verbinding onderbroken, de roosterkring van L1 kortgesloten, de spanning voor de anode van de generator onderbroken en de negatieve roosterspanning verhoogd doordat R31 niet wordt kortgesloten.

Opgemerkt wordt nog, dat bij K.G. ontvangst de generatorfrequentie 128 Kc lager is dan de frequentie waarop de H.F.-kringen zijn afgestemd.

Voor K.G. ontvangst heeft dit bepaalde voordeel, in verband met de stabiliteit van de menglamp. Bij gramfoonweergave is de gramfoonopnemer via C35 en S21 aan het stuurrooster van L2 verbonden. Het schermrooster van L2 werkt nu als anode, waarbij R24 de koppelweerstand en C44 de koppelcondensator is.

De door L2 versterkte spanningen komen vervolgens over R15 te staan en worden op de normale wijze door L4 verder versterkt.

Om bij de ontvangst van korte golven een betere spraakweergave te verkrijgen, wordt C49 in serie met C37 geschakeld, waardoor de lagere frequenties iets onderdrukt worden.

HET AFREGELLEN VAN DE ONTVANGER

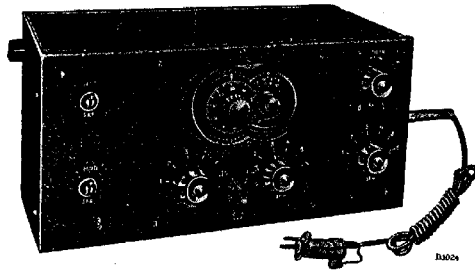


Fig. 1

Een ontvanger is met trimmers uitgerust om eventuele verschillen in de capaciteit van de afstemkringen bij te regelen. Indien dit niet werd gedaan, zou, doordat de afstemkringen niet „in de pas” zijn, een geringe versterking en selectiviteit verkregen worden. Eerst worden de M.F.-kringen getrimd, daar de M.F.-versterker voor verder afregelen van de ontvanger gebruikt moet worden. Indien de primaire van een M.F. transformator wordt getrimd, moet de secundaire met een weerstand worden gedempt en omgekeerd wordt de secundaire getrimd dan moet de primaire gedempt worden. Dit wordt gedaan omdat bij sterk gekoppelde kringen twee pieken in de resonantiekromme ontstaan, zoodat het dan niet mogelijk is om de kringen goed te trimmen. Door het aanbrengen van een dempingsweerstand wordt één piek verkregen. In die gevallen waar de contactpunten moeilijk te bereiken zijn, wordt de dempingsweerstand aangebracht tusschen de top van de kring, dat is de plaat of roosterzijde van de kring, en chassis. Dan moet echter in serie met de weerstand een condensator van 0.1 μ F opgenomen worden, om kortsluiting van gelijkspanningen te voorkomen. De condensator moet aan het chassis gelegd worden en de weerstand aan de kring. Een signaal aanleggen op een stuurrooster wordt gedaan als aangegeven in fig. 2. De rooster-

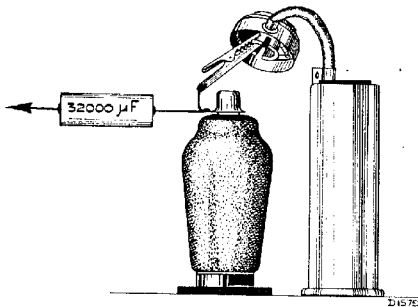


Fig. 2

kring moet aan het rooster aangesloten blijven, en het signaal wordt aangelegd via een condensator van 32000 μ F. De volumeregelaar moet

altijd op maximum gedraaid worden; als het signaal te sterk is moet men de verzwakker van de service zender terugdraaien. Wat betreft het trimmen van de H.F. en de generatorkringen het volgende: De generator wordt afgestemd op een frequentie welke 128 Kc hooger is dan de frequentie waarop de H.F. kringen zijn afgestemd. Bij dit toestel gaat men uit van een vaste stand van de condensator n.l. 15° vanaf het minimum, welke met een mal ingesteld kan worden. Is de condensator ingesteld, dan kan men door het gegeven signaal aan te leggen op max. output trimmen met de trimmers van de H.F. kringen en met de paralleltrimmer van de generatorkring.



Fig. 3

Voordat men de trimmers ver stelt, moet de was met een warme solderbout zacht gemaakt worden. Het instellen van de trimmercondensatoren dient voorzichtig te gebeuren, daar anders de verbindingsdraadjes, welke op de kop van de instelschroef zijn gesoldeerd, los gaan.

Het apparaat moet getrimd worden, met de lamp LI die bij het toestel behoort.

Voor het trimmen zijn noodig:

1. Een Service oscillator, b.v. type G.M. 2880.
2. Een output indicator, b.v. het universeel meetapparaat of het aanpassingskastje G.M. 2295 tezamen met een gevoelig draaispoelinstrument.
3. Een 15° mal (Code nr. 09.991.740).
4. Een hulpparaat of aperiodische versterker (G.M. 2404).
5. Een geïsoleerde trimmschroevendraaier. (09.991.501) fig. 3.

De kartonnen bodem kan losgenomen worden, waardoor voor het trimmen het chassis niet uitgekast hoeft te worden.

Wanneer het apparaat geheel opnieuw getrimd moet worden, zijn de handelingen als volgt:

M.F. trimmen. (zie voor de plaats van de trimmers fig. 4 en voor de plaats van de dempingsweerstanden fig. 5).

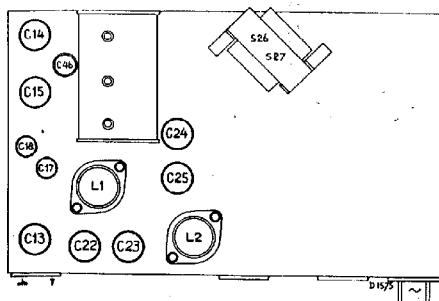


Fig. 4

Golfschakelaar op L.G. Afstemcondensator op minimum.

Een gemoduleerd signaal van 128 Kc via een condensator van $0.03 \mu\text{F}$ aan het 4e rooster van L1 aanleggen, zie fig. 2.

C13 bijna geheel indraaien.

C24 dempen met 25.000 Ohm . C25 trimmen tot max. output en demping wegnemen.

C23 dempen met 10.000 Ohm en condensator van $0.1 \mu\text{F}$ in serie. C22 trimmen tot max. output en demping wegnemen.

C25 dempen met 25.000 Ohm . C24 trimmen tot max. output, neem demping weg.

C22 dempen met 10.000 Ohm en $0.1 \mu\text{F}$ in serie. C23 trimmen tot max. output, daarna demping wegnemen.

Trimmen van het H.F. en Generatordeel.

Apparaat op M.G.-bereik schakelen. 15° mal op condensator plaatsen, zie fig. 7 en condensator hier tegenaan stellen.

Signaal van 1442 Kc aan antennecontact via normale kunstantenne toevoeren. C17 trimmen, daarna C14 en C15 tot maximum output is bereikt, even naregelen.

Apparaat op L.G. schakelen. Variabele condensator tegen 15° mal draaien. Gemoduleerd signaal van 395 Kc (760 M) aanleggen en C18 trimmen tot maximum output wordt verkregen.

Opmerking: Bij het trimmen van het generatordeel kan het voorkomen dat bij een bepaalde (niet juiste stand) van de trimmers genereeren optreedt. Men dient dan verder te trimmen en de juiste stand te zoeken.

M.F. filter

Een sterk gemoduleerd signaal van 128 Kc aan antennebus aanleggen. Toestel op L.G. bereik schakelen. Variabele condensator in max. stand zetten. C13 trimmen tot minimum output.

Spiegelfrequentiefilter

1. Gemoduleerd signaal van 744 Kc (403 m) aan antennebus aanleggen. Toestel afstemmen.
2. Sterk, gemoduleerd signaal van 1000 Kc (300 m) aan antennebus aanleggen. C46 trimmen tot minimum output.

Opmerking. Na trimmen alle trimmers met was borgen.

Het instellen van de afstemschaal

Bij reparaties, waarbij de schaal opnieuw moet worden ingesteld, is het noodzakelijk de Philite kap na het uitkassen weer aan de aandrijving te bevestigen. Het toestel wordt bedekt met een stuk isoleerend materiaal b.v. prespaan, waarop de klapschaal gezet wordt. Het opnieuw instellen van de afstemschaal dient op een golfte van 208 m te geschieden, waardoor de grootste nauwkeurigheid verkregen wordt.

Apparaat op M.G. bereik schakelen.

Signaal van 1442 Kc (208 m) toevoeren, apparaat afstemmen en wijzer op 208 m punt van de schaal instellen, daarna signaal van 857 Kc (350 m) toevoeren en afstemmen, vervolgens een signaal van 550.4 Kc (545 m) toevoeren en afstemmen.

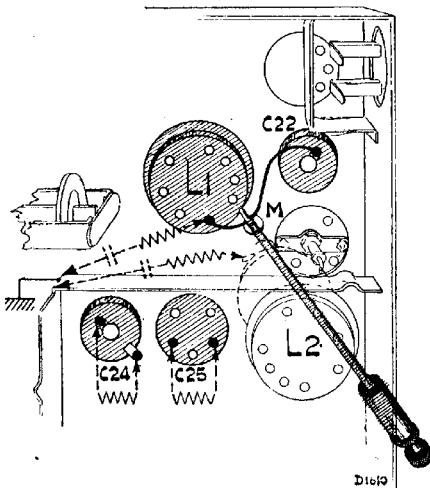


Fig. 5

De beugel van de trommelschijf verstellen volgens onderstaande tabel.

350 M	545 M	208 M
goed	te hoog	
goed	te laag	
te hoog	te hoog	
te hoog	goed	
te hoog	te laag	
te laag	te hoog	
te laag	goed	
te laag	te laag	

D1625

Telkens nadat de beugel vermeld is, dient weer op 208 m afgestemd te worden en de wijzer gecorrigeerd.

STORINGSDETERMINATIE

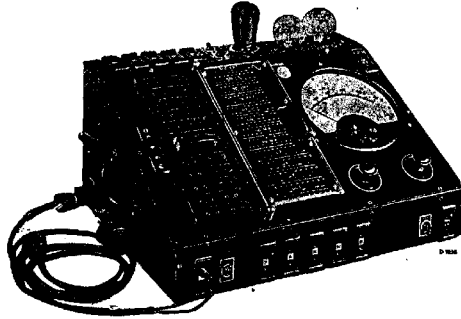


Fig. 6

Het storing zoeken wordt ten eerste vergemakkelijkt door gebruik te maken van het Universeel Meet-apparaat, aangegeven in fig. 6, zoodat dan de fouten volgens het „Point to Point” systeem gezocht kunnen worden. De meest voorkomende storingen zijn sluitingen in de bedrading en onderbreking in soldeclasschen. Deze worden aangegeven als C.... en R.... kortgesloten of onderbroken. Probeer, alvorens een en ander los te solderen, of te demonteeren, eerst door metingen de oorzaak der storing te bepalen. Het is aan te bevelen om een apparaat, dat volgens opgave defect is, waarin echter geen fout gevonden wordt, gedurende eenige uren onder contrôle te laten staan en te observeren, zoodat men, wanneer de fout optreedt, deze gemakkelijk kan localiseeren. De handleiding is natuurlijk niet compleet, daar zich combinatie-gevallen voor kunnen doen. Wordt een apparaat in reparatie gegeven, dan is de gang der bewerking bij voorkeur de volgende:

- I. Een stel lampen uit een goed werkend apparaat in het toestel zetten en eventueel een andere luidspreker proberen.
- II. Proberen of gramfoonweergave mogelijk is.
- III. Spanning op C2 controleren, b.v. door te meten tusschen luidsprekerbus en chassis. Is deze abnormaal, dan kunnen zich de volgende mogelijkheden voordoen:
 1. Storing in netschakelaar op spanningsvergrendeling (primaire transformatorspanning meten).
 2. Storing in transformator. (secundaire spanning meten).
 3. Storing in L5.
 4. C1, C2, C5, C6 kortgesloten.
 5. S5 onderbroken.
 6. Ergens een onderbreking of sluiting in de gloeispanningsleiding.
 7. Sluiting in of bij een der M.F. transformatoren.
 8. Sluiting tusschen primaire en secundaire wikkeling van de luidsprekertransformator.
 9. Slecht contact in een der lamphouders.

- IV. Spanning over C2 vrij normaal, echter geen gramfoonweergave. Zie ook blad F.

L4 heeft abnormale stroomen en spanningen

1. Geen anodestroom: S26, S30, R9, R18 onderbroken.
2. Anodestroom te hoog: C4 kortgesloten.
3. R16, R17 onderbroken.

L2 heeft abnormale stroomen en spanningen

1. Geen anodestroom: S22, R2, R5 onderbroken, C6 kortgesloten.
2. Anodestroom te hoog: C9 kortgesloten.
3. C35, C44, R24, S21 onderbroken.

L2 en L4 hebben normale stroomen en spanningen

1. Sluiting in één der afgeschermdede verbindingen naar C37, R15 en naar het stuurrooster van L2.
2. Sluiting in luidsprekertransformator, of in C41.

- V. Gramfoon-, doch geen radioweergave. L1 heeft abnormale stroomen en spanningen

1. Geen anodestroom: S20, R4, R31 onderbroken.
2. Anodestroom te hoog: C8 kortgesloten.
3. Anodestroom te laag: R1 onderbroken. C5 kortgesloten.
4. R11, R32, R10 onderbroken.

L1 en L2 hebben normale stroomen en spanningen, echter geen radio-ontvangst

1. Geen weergave van een gemoduleerd M.F. signaal van 128 Kc, dat toegevoerd wordt aan het stuurrooster van L2. C24, C25, C38 kortgesloten, S23, R14 onderbroken.
2. Geen weergave van een gemoduleerd M.F. signaal van 128 Kc, dat toegevoerd wordt aan het stuurrooster (4e) van L1, doch wel aan het stuurrooster van L2. S20, S21, C22, C23 kortgesloten.

3. Geen weergave van een gemoduleerd H.F. signaal aan het 4e rooster van L1, doch wel weergave van een M.F. signaal toegevoerd aan dit rooster.
Een der spoelen of condensatoren in het generatordeel van L1 onderbroken of kortgesloten, b.v. C12, C18, C33, R11 etc.
4. Geen ontvangst van een gemoduleerd antennesignaal toegevoerd aan het antennecontact, doch wel aan het 4e rooster van L1.
Onderbreking of kortsluiting in een der spoelen of condensatoren van de antenne- of 4e roosterkring van de Oetode b.v. C10, C11, R32, S9, S10, S11, S12, S7, S8.
- VI. Radio-ontvangst en gramfoon-weergave, maar kwaliteit niet bevredigend.
- a) De automatische fadingcompensatie werkt niet.
R13, R12, R10, C36 onderbroken.
- b) Het apparaat genereert
Een der ontkoppelcondensatoren is onderbroken of de afscherming van de bedrading is onderbroken b.v. C8, C9, C5, C6.
- c) Het apparaat bromt
C1, C2 onderbroken, S5 kortgesloten.
- d) De spiegelfrequentie wordt niet voldoende verzwakt.
Dit kan veroorzaakt worden door koppeling tusschen het eerste en tweede schakelaar-segment. Deze koppeling kan ondervangen worden door C30 zoo te plaatsen als aangegeven in het bedradingsschema fig. 20, waarbij C30 als afscherming dienst doet.
- e) Kastresonanties
Deze treden op door loszittende deeltjes, zooals lampkappen, stripjes, en veertjes. Als men het meotrillende onderdeel gevonden heeft, kan men dit b.v. met een stukje vilt vastzetten.

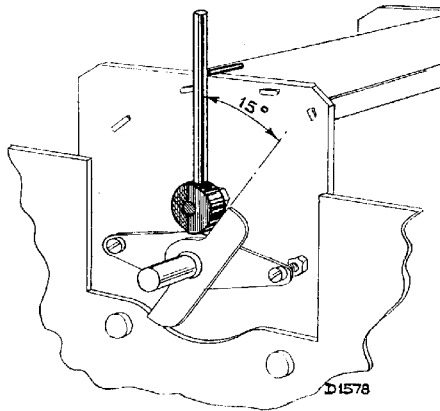


Fig. 7

STORINGSDETERMINATIE VOLGENS HET POINT TO POINT SYSTEEM

Door gebruik te maken van het Point to Point systeem kan men snel en systematisch een fout in een ontvangapparaat vinden. Het resultaat is, dat een apparaat niet onnoodig uitgekast wordt.

I. Het apparaat wordt op de juiste spanning aangesloten en met eigen lampen op buitenantenne of service oscillator uitgeprobeerd.

II. Speelt het apparaat niet, zoo worden de lampen vervangen door een stel lampen uit een goed werkend apparaat en eventueel wordt een andere luidspreker aangesloten. Hierna is dus een fout in lampen of luidspreker uitgesloten.

III. Aan het apparaat wordt een gramfoonopnemer aangesloten. Is de weergave mogelijk, zoo is de fout in het h.f. gedeelte te zoeken en verder te localiseren door van achteren naar voren werkende, achtereenvolgens een hoogfrequent-sigitaal via een condensator van $0.1 \mu F$ aan de stuurroosters van de lampen toe te voeren.

IV. Is geen gramfoonweergave mogelijk, of heeft het h.f. doormeten geen resultaat, dan gaat men als volgt te werk:

1. Alle lampen worden uit het apparaat genomen en in de lamphouder van de gelijkrichter wordt een lampvoetje gestoken, waarvan alleen de plaat en de gloeidraad contacten doorverbonden zijn. Het apparaat mag niet aan het lichtnet aangesloten blijven.

2. Het universeel meetapparaat type 4256 wordt aangesloten en ingesteld voor weerstandsmeting (stand 12). De + pen van het meet snoer wordt zoodanig verlengd, dat men gemakkelijk de verschillende contacten van de lamphouders aan kan raken, terwijl de andere pen in de aardbus van het apparaat wordt gestoken.

3. De verschillende weerstanden tusschen de punten, aangegeven in bijgaande tabel, en chassis worden gemeten door met de + pen het aangegeven contact aan te raken. De uitslag van de meter wordt vergeleken met de op de tabel aangegeven waarde. P. beteekent, te meten tusschen gramfoonopnemerbus en aarde etc.

21/22 geeft aan, dat gemeten moet worden tusschen de punten 21 en 22.

Verschillen van $10 \frac{0}{10}$ kunnen voorkomen,

zonder dat het betreffende onderdeel fout zal zijn.

4. Nadat de weerstanden zijn gemeten wordt de onschakelaar van het meetapparaat op capaciteitsmeting gezet. Nu worden de onder deze tabel aangegeven waarden gecontroleerd.

5. Wordt aan de lamphouder van de gelijkrichter gemeten, dan wordt de kortsluiting hiervan tijdelijk opgeheven.

Doordat op deze wijze alle circuits van het schema zijn doorgemeten, moet tenslotte de fout zijn gevonden en kan aan de hand van het schema het betreffende onderdeel worden bepaald. De contacten aan de lamphouders zijn systematisch genummerd en wel als volgt:

Het eerste cijfer geeft de lamphouder aan, het tweede cijfer geeft aan:

- | | |
|--------|-------------------------------------|
| 1 en 2 | = gloeidraad |
| 3 | = stuurrooster |
| 4 | = eventl. contact voor metallisatie |
| 5 | = kathode |
| 6 | = een of ander extra rooster |
| 7 | = schermrooster |
| 8 | = anode |
| 9 | = extra rooster (b.v. bij octode). |

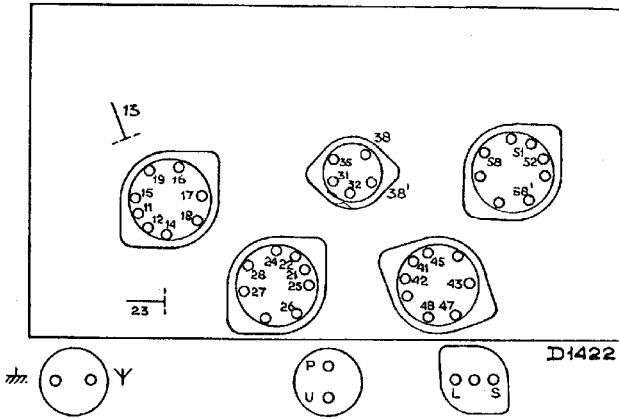
Uit de meettabel is duidelijk te zien, dat de nummers worden gegroepeerd naar de weerstands- (capaciteits-) waarden, zoodat alle roostercircuits (13, 23, 33 etc.) worden gemeten in stand 9; daarentegen worden alle gloeidraad- en kathodeverbindingen met zeer lage weerstand in stand 12 gemeten.

Bij verschillende metingen zal het noodig zijn de golfengte-schakelaar om te schakelen; deze handeling is op de meettabel aangegeven:

$$\begin{array}{ccc} 3 \times & & 3 \times \\ \vee & & 13 \end{array}$$

Bij metingen aan electrolytische condensatoren (weerstandsmetingen) zal door het afnemen van de lekstroom de uitslag tot een bepaalde waarde terugloopen. Nu kan het voorkomen, dat de gevonden waarde veel te hoog is, doordat de betreffende condensator defect is; echter ook doordat het toestel geruimen tijd buiten bedrijf is geweest. Bij de beoordeeling van electrolytische condensatoren moet men dus eenigszins voorzichtig te werk gaan.

MEETTABEL



WEERSTAND

12	11	12	14	24	21 22	31 32	41 42	51 52	P	U								
	5	5	5	5	5	5	5	5	5	5								
11	18	25	26	35	45	47	58	58'	L	S	4x Y						48	
	380	285	285	270	270	360	215	215	355	420	500	60	200	500	440			
10	16	17	28	4x 15				4x 19										
	135	240	425	500	500	500	340	250	250	250	0							
9	4x 13				23	27	38'	38	43									
	500	100	100	500	105	480	210	230	140									

CAPACITEIT

12	4x 13				38 43													
	500	410	370	500	50													
11	17	23	27															
	345	280	340															
10																		
9																		

Apparaat op K.G. geschakeld

vol. reg. max.

REPARATIE EN UITWISSELEN VAN ONDERDEELLEN

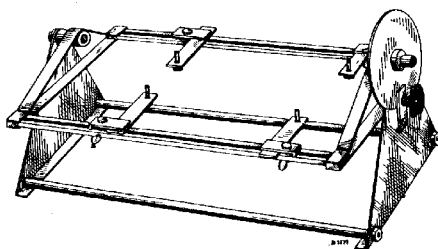


Fig. 8

Het repareren en trimmen is eenvoudiger bij het gebruik van een universeel montagebank, zie fig. 8. Het chassis wordt met 4 schroeven hieraan bevestigd en kan dan om zijn lengteas gedraaid, en met behulp van de remschijf in elke willekeurige stand vastgezet worden. De bank is geschikt voor toestellen van zeer verschillende afmetingen.

Bij het uitvoeren van reparaties moet men op de volgende punten letten:

1. Na een reparatie de loop der bedrading en de stand der afschermschotjes weer in de oorspronkelijke toestand terugbrengen.
2. Zorg daarbij, dat de draden voldoende (minstens 3 mm) van elkaar verwijderd blijven.
3. Breng na een reparatie veerende sluitringetjes, isolatiemateriaal enz. weer in de oorspronkelijke stand.
4. Klinknageltjes kunnen in het algemeen bij uitwisseling vervangen worden door schroefjes en moertjes.
5. Bewegende delen kan men met een weinig zuivere vaseline invetten.
6. Geef, voor zoover noodig, en mogelijk aan contacten een weinig mechanische voorspanning.
7. Soldeer zoo snel mogelijk, opdat de onderdelen zelf zoo weinig mogelijk verwarmd worden.
8. Soldeerplaatzen op uitloopers van in compound gedompelde condensatoren moeten minstens op 1 cm van het compound gesoldeerd worden, om wegsmelten van het compound en slecht contact in de condensatoren te voorkomen. Deze condensatoren moeten vrij van de andere bedrading opgehangen zijn.
9. Met het oog op de warmteontwikkeling van weerstanden, moeten deze zoo gemonteerd zijn, dat ze geen andere onderdelen raken.

Wanneer de kast ondersteboven geplaatst wordt, (b.v. op een stuk vilt of iets dergelijks om beschadiging te voorkomen) is het mogelijk om de onderzijde van het chassis te bereiken door het verwijderen van de kartonnen bodemplaat, waardoor praktisch alle elektrische- en vele mechanische fouten verholpen kunnen worden zonder het toestel uit de kast te nemen.

Het chassis mag nooit aan de spoelen opgelicht worden.

Het uitkasten van het chassis

Dit dient op de volgende wijze te geschieden.

1. Knoppen en bodemschroeven verwijderen.
2. Verbindingen op aansluitstrip van luidspreker en verbinding voor bodemafscherming los solderen. (zie fig. 16).
3. Kabelbevestiging aan wijzer losdraaien met schroef A.
4. Schroeven B met een speciale schroevendraaier (codenr. 09.991.770) bijna geheel losdraaien. Wartel C en het kabelo einde losnemen.
5. Philite kap kan nu, indien noodig, aan de voorzijde uit de kast gelicht worden.
6. Schroeven D losdraaien, schuifkabel onder bevestigingsmoer van luidspreker losnemen, waarna schaal aandrijving verwijderd kan worden.

ELECTROLYTISCHE CONDENSATOREN

Voor het vervangen van de electrolytische condensatoren dient een sleutel gebruikt te worden,



Fig. 9

zooals aangegeven in fig. 9.

SPOELN EN TRIMMER BEVESTIGING

De spoelen zijn aan het chassis bevestigd met behulp van lipjes, welke een deel vormen met het chassis. Na het lossolderen van de verbindingen kan de spoel voorzichtig van het chassis getrokken worden. Een nieuwe spoel kan gemonteerd worden met behulp van een tang.

Zijn de lipjes afgebroken, dan wordt het onderdeel vastgezet met behulp van een klemplaatje. Men kan dit klemplaatje in de uitsparing van het chassis schuiven, en het reeds omgebogen gedeelte met een tang nog verder doorbuigen, totdat de spoelbus vastzit.

AANDRIJVING

De beugelgjes a. welke gelascht zijn op de groote

beugel b. en waarin de schuifkabel c. wordt gestoken, moeten zoodanig ten opzichte van de trommel d. worden geplaatst, (zie fig. 10) dat de hartlijn door het gat van het busje e. de raaklijn vormt van de grondcirkel van de groef in de trommel. Bovendien moet het hart van het busje e. juist tegenover het diepste gedeelte van de groef van de trommel

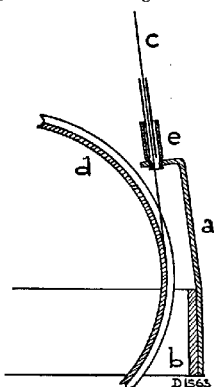


Fig. 10

liggen, daar anders de kabel tegen een der zijanten loopt, waardoor groote kans bestaat, dat de kabel van de trommel afloopt.

De busjes e. moeten op de beugel a. gesoldeerd zijn. Men moet er op letten, dat deze busjes geen scherpe randen hebben en er geen tin ingeloopt is. Het aandrijftouwje wordt per meter geleverd en moet voor het gebruik gerekt worden gedurende 1 minuut met ± 2 kg. Het is noodzakelijk het aandrijftouwje te bevestigen in die tanden van de hefboom, welke het dichtst bij het draaipunt gelegen zijn. De lengte van het touwtje moet in ieder geval zoodanig zijn, dat de spanveer geheel is ingedrukt. Is het touwtje te lang dan kan men het inkorten door er een knoop in te leggen.

SCHUIFKABELS

Deze kabel wordt per meter geleverd.

De binnenkabel bestaat in twee soorten. De dikke soort A wordt gebruikt voor aandrijving van de variabele spoel terwijl de dunner soort B voor aandrijving van de schaal wordt gebruikt. Een lichte knik in de schuifkabels kan aanleiding zijn tot stroef loopen met als gevolg backlash, zoodat men er zeer voorzichtig mee om moet gaan.

AFSTEMSCHAAL

Men moet er voor zorg dragen dat aan begin en eind van het bereik de condensator eerder stuit dan de wijzer, daar men anders kans heeft, dat een der uiteinden van de binnenkabel slap wordt en van de trommel afloopt.

BESCHRIJVING VAN DE GOLFLENGTESCHAKELAAR

De golflengteschakelaar bestaat uit een of meer eenheden, een arreterplaat om het aantal standen te bepalen, assen, veeren enz.

Een eenheid (fig. 11) bestaat uit een vaste ring, stator genaamd, een rotor, contactveeren b., welke

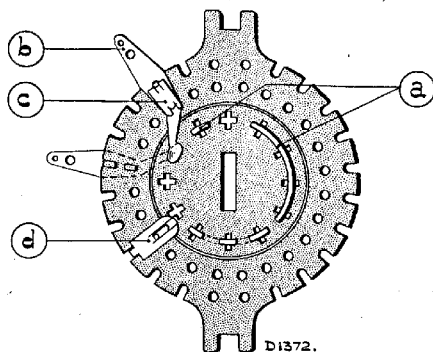


Fig. 11

aan de stator bevestigd worden met de krammetjes c., een of meer veeren d., welke de rotor in lijn met de stator houden en verschillende typen contactstukken en doorverbindingen a.

De stator is voorzien van 24 gaten, welke in een cirkel geplaatst zijn. Aan een zijde van de stator kunnen maximaal 12 contactveeren bevestigd worden; tusschen de veeren wordt steeds een gat opengelaten voor bevestiging van de contactveeren van de andere zijde, dus kunnen aan ieder zijde van de stator 12 contactveeren bevestigd worden.

SYSTEEM VOOR HET TEEKENEN VAN HET PRINCIPESHEMA

Teneinde een duidelijk beeld te krijgen van de golflengteschakelaar in het prinscipeschema, laten wij hier een korte verklaring volgen.

De contactveeren aan die zijde van de stator, welke naar de arreterplaat gewend is, zijn als open cirkeltjes in de buitenste cirkel aangegeven, Waar geen contactveer aanwezig is, is een zwarte stip geteekend. Totaal kunnen dus 12 cirkeltjes in de buitenste cirkel geteekend worden.

In de binnenste cirkel zijn ook 12 cirkeltjes getrokken, welke de contactveeren aan de andere zijde van de stator aangeven.

Doorverbindingen aan die zijde van de rotor, welke naar de arreterplaat gewend is, worden als getrokken lijnen dicht bij de buitenste cirkel aangegeven; die aan de andere zijde van de rotor als een stippellijn dicht bij de binnenste cirkel, terwijl contactstukjes aangegeven zijn als een korte lijn tusschen binnenste en buitenste cirkel.

De rotorcontacten bedekken een of meer gaten en vormen aan een zijde alle een deel van een cirkel. De contacten zijn voorzien van lipjes, welke in de gaten van de rotor passen en waarmee de contacten vastgezet worden. Dit wordt gedaan door ze met een platte en gladde tang samen te persen. Het samengeperste lipje kan aan de andere zijde ook weer voor contact dienst doen.

Het is daarom belangrijk zorg te dragen, dat het lipje zoo samengeperst wordt, dat het goed vlak is.

BESCHRIJVING VAN DE DOORVERBINDINGEN IN DE ONDERDEELEN-LIJST

De verbindingen (fig. 12) kunnen in vele uitvoeringen gemaakt worden en een speciale methode is ontworpen om duidelijk aan te geven, welk type doorverbinding bedoeld wordt. De doorverbinding is gezien vanuit het midden van de cirkel, waarvan het een deel uitmaakt. Het eerste cijfer geeft aan het aantal gaten, dat bedekt wordt, terwijl de andere cijfers aangeven in welke gaten een lipje komt, gerekend van links naar rechts. Dus 4.1.4 geeft aan, dat 4 gaten bedekt worden

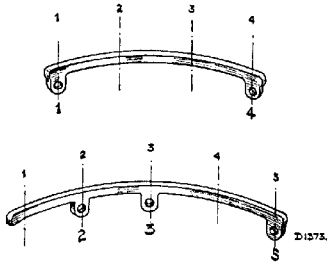


Fig. 12

en dat beginnende van links de gaten 1 en 4 gebruikt worden voor bevestiging en tevens voor contact aan de andere zijde.

5.2.3.5 beteekent, dat 5 gaten bedekt worden en dat de gaten 2, 3 en 5 voor bevestiging en contacten aan de andere zijde gebruikt worden.

In de onderdeelenlijst zijn de doorverbindingen op deze manier aangegeven, waardoor het mogelijk is, dadelijk het codenummer te vinden van de benoemde doorverbinding.

Ook de contactveeren van de rotor moeten door den serviceman zelf bevestigd worden met behulp van krammetjes, wat met dezelfde tang gedaan kan worden.

LUIDSPREKER

Code nr. 28.999.660, type nr. 2369.

Zorg moet gedragen worden, dat reparaties uitgevoerd worden op een stofvrije tafel met goede

gereedschappen en dat de voor- en achterplaten in geen geval van de magneet getrokken worden, daar deze hierdoor zou verzwakken. De hoes, welke over de luidspreker geplaatst is om deze vrij van stof te houden, moet na de reparatie dadelijk weer aangebracht worden. Om de conus te centreeren, zijn 4 voelertjes, codenr. 09.990.840 noodig, welke in de luchtspleet gestoken worden door de perforaties van de centreerschijf, terwijl voor het vernieuwen van de conusdrager of voor het centreeren van de conus een mal noodig is (fig. 13).

Alvorens een luidspreker te repareren, probeere men eerst met een andere luidspreker en eventueel



Fig. 13

ook met een andere transformator of de storing niet in de ontvanger zelf ligt.

In het geval van ratelen of resonantie moet niet vergeten worden, dat dit veroorzaakt kan worden door losse deelen in de kast; verder te strakke of

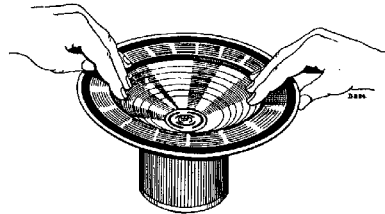


Fig. 14

te slappe verbindingen; vuil in de luchtspleet of een vervormde of vastgelopen spoel kunnen ook de oorzaak van de fout zijn.

Wanneer de conus op en neer bewogen wordt, als aangegeven is in fig. 14, mag men, met het oor dicht bij de conus, geen geluid hooren.

LIJST VAN ONDERDEELLEN EN GEREEDSCHAPPEN

Bij bestellingen gelieve men steeds te vermelden:

1. Code nummer
2. Omschrijving
3. Typenummer van het apparaat.

Fig.	Pos.	Omschrijving	Code nr.	Prijs
15	1	Kast	25.870.520	
15	2	Siervenster, kleur 010	23.684.090	
		Onderstuk klapschaal	23.684.060	
15	3	Merkschijf	28.936.330	
15	4	Stationsschaal	28.701.520	
15	5	Diffusiescherm	28.338.560	
15	6	Wijzer	28.896.100	
15	7	Knop groot, kleur 010	23.610.250	
15	8	„ klein, „ 010	23.610.260	
16	9	Contactdoos voor veiligheidsschakelaar	25.742.000	
16	10	Achterwand	28.397.900	
16	11	Veer voor achterwand	28.751.280	
16	12	„ „ „ (boven)	28.750.040	
16	13	Nippel v. schuifkabel	28.927.380	
16	14	Mantel „ „	33.635.050	
16	15	Staaldraad A	33.635.590	
		„ B	33.635.570	
16	18	Lampkap	28.855.310	
16	19	Omschakelaar	28.855.290	
		Plaat met pennen	28.871.700	
17	20	Lampvoet 8 pennen	25.161.920	
17	21	„ 5	25.160.240	
17	22	Moer v. elec. cond.	07.093.020	
17	23	Stekerbusspl. v. luidspreker of gram. opnemer	28.888.360	
17	24	„ „ „ antenne-aarde	28.888.370	
17	25	Stator zonder contacten	28.934.580	
17	26	Rotor „ „	28.477.210	
11	a	Rotor contact 1.1	28.904.160	
11	a	„ „ 2.1	28.904.260	
11	a	„ „ 2.2	28.904.390	
11	a	„ „ 3.2	28.904.210	
11	a	„ „ 4.1.4	28.904.180	
11	a	„ „ 4.2.4	28.904.290	
11	b	Statorcontact	28.750.970	
11	c	Clips voor statorcontact	28.077.390	
11	d	Geleidcontact	28.077.380	
17	27	Afstemas	28.002.530	
17	28	Aandrijfkoord	06.606.290	
17	29	Netschakelaar	08.529.570	
16	30	Stekerpennenplaat	28.870.750	
16	31	Aansluitplaat	28.888.640	
16	32	Tulle	28.890.300	
		Klemring met insnijdingen	28.445.820	
		Beschermkap	28.253.260	
		Papieren ring	28.445.390	
GEREEDSCHAP				
1		Service zender G.M. 2880	09.991.260	
		Rechthoekige schroevendraaier	09.990.360	
6		Aanpassingskastje G.M. 2295 voor output-indicator	09.991.310	
8		Universeel meetapparaat type 4256	09.991.030	
9		Universeel montagebankje	09.991.380	
		Dopsleutel voor electr. cond.	09.991.540	
		Hefboom voor spelbevestiging	09.991.560	
		Meetpen	09.991.620	
5		15° mal	09.991.740	
13		Centreer mal	09.991.530	
		Pertinax caliber	09.990.840	
		Geïsoleerde trimschroevendraaier	09.991.501	
		Speciale schroevendraaier	09.991.770	

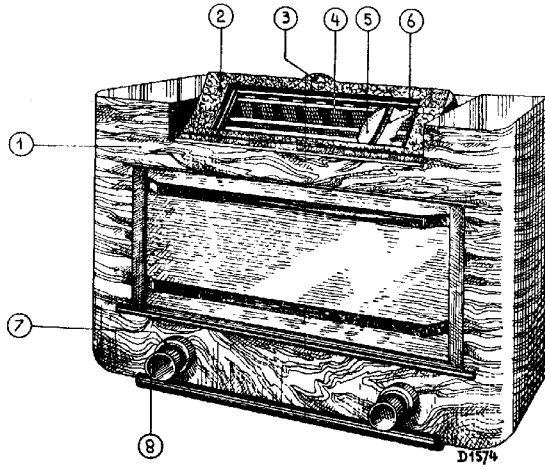


Fig. 15

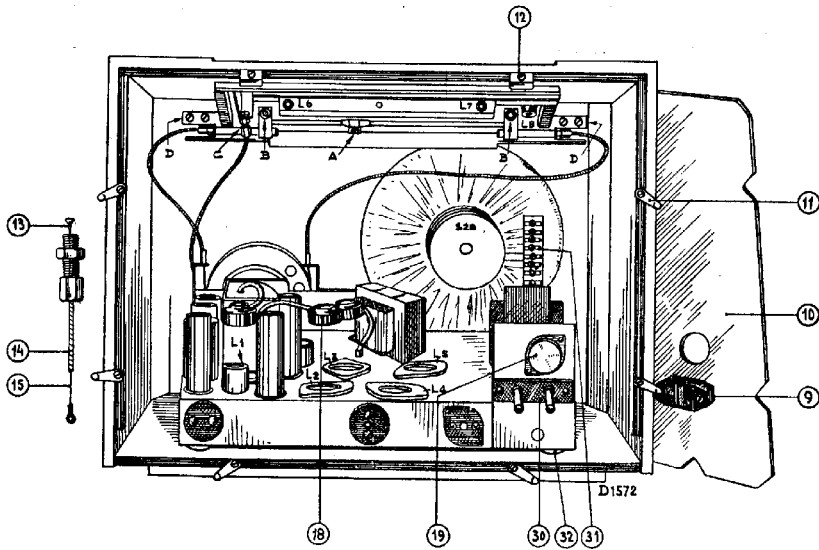


Fig. 16

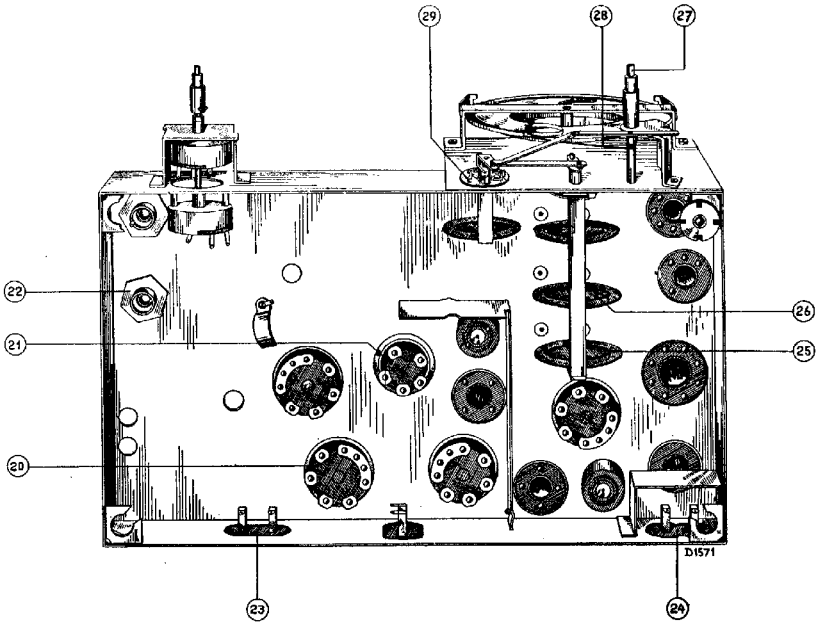


Fig. 17

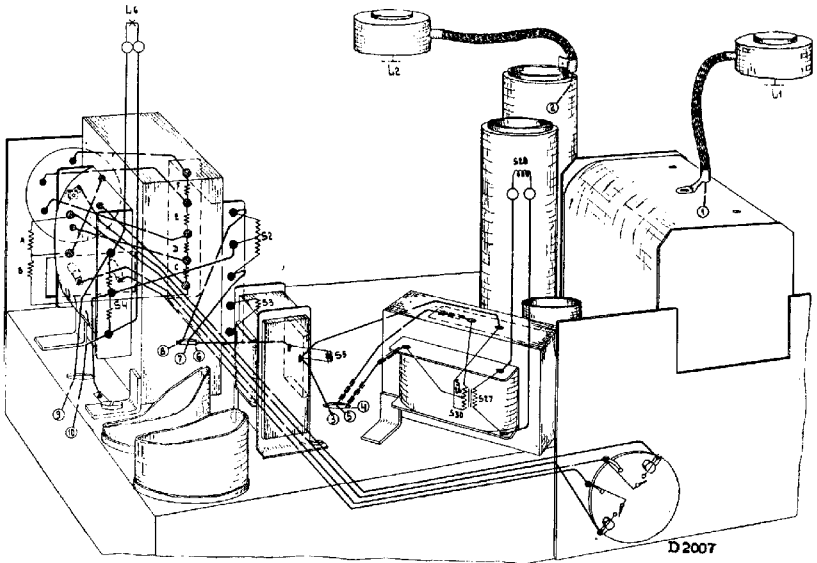


Fig. 18

STROOMEN EN SPANNINGEN
GEMETEN MET HET UNIVERSEEL MEETAPPARAAT TYPE 4256

	L1	L2	L4	
V _a	235	225	220	V
V _{g'}	V _{g'} 2-3-5 80	80	255	V
-V _g	2*	2*	9*	V
I _a	2	6,3	33,7	mA
I _{g'}	g ₃₋₅ = 1.15 g ₂ = 3	2,2	3,8	mA

*gemeten tusschen chassis en cathode. Primair gebruik 200 mA; 220 Volt.

De spanningen zijn gemeten met een draaispoelinstrument met een weerstand van 2000 ohm/Volt. Daar de gegeven waarden gemiddelden zijn van een aantal apparaten, kan het voorkomen dat de gemeten waarden belangrijk verschillen van de gegeven waarden, zonder dat het apparaat fout is.

LAMPEN

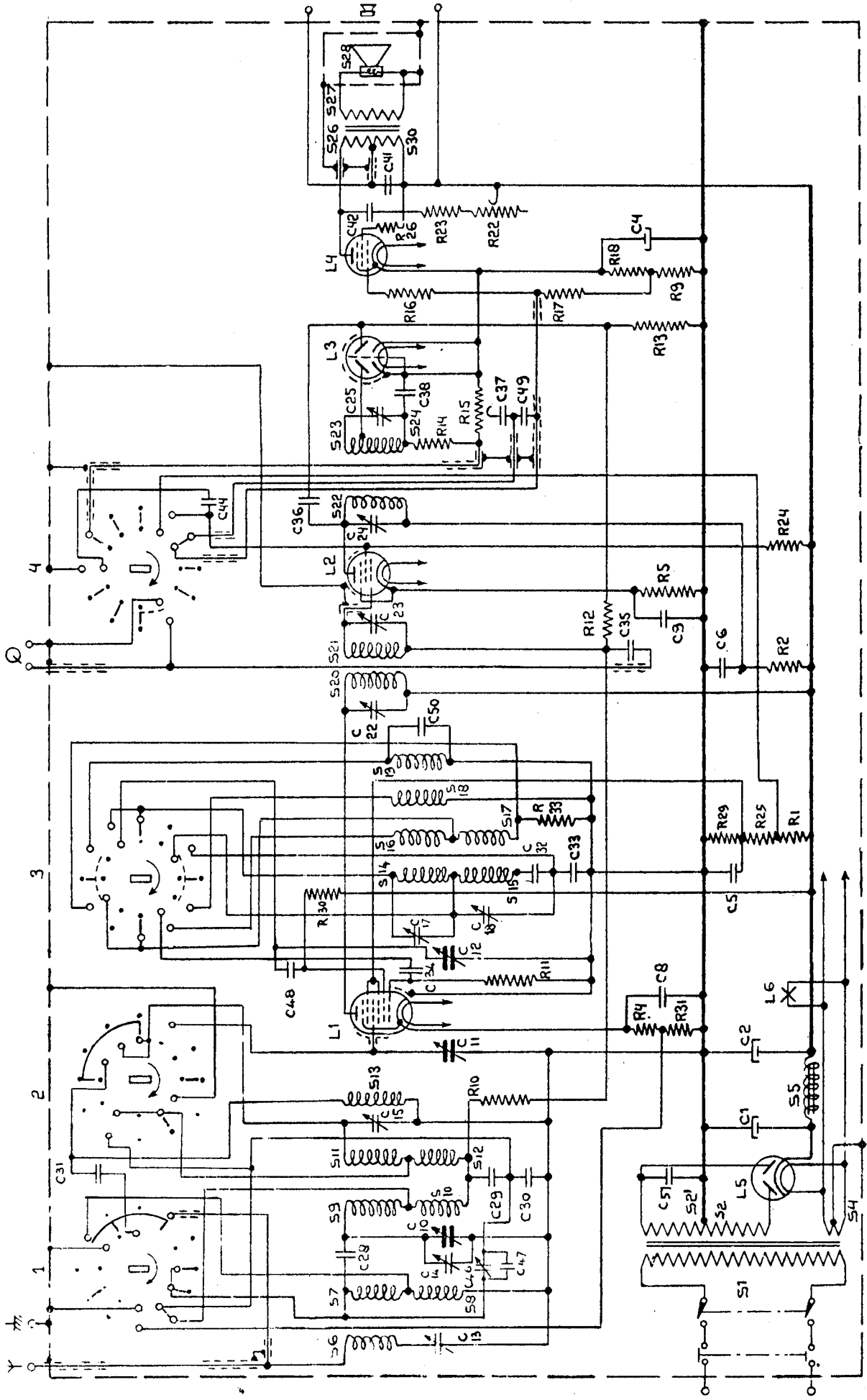
L1	L2	L3	L4	L5	L6
EK2	EF5	EB4	EL3	EZ3	8045-07

SPOELEN

Fig. 19

Nr.	Omschrijving	Code Nr.	Prijs		Nr.	Omschrijving	Code Nr.	P
S1	Voedingstranf.	28.529.530			S14	Osc. spoel	28.570.862	
S2								
S4								
S5								
S6	Smooerspael	28.546.081			C17	2.5-30 $\mu\mu\text{F}$		
S6								
C13	Zeefkring	28.570.481			C18	2.5-30 $\mu\mu\text{F}$		
S7								
S8	Antennespoel	28.570.541			S18	Osc. spoel K.G.	28.587.310	
C14								
S9	2.5-30 $\mu\mu\text{F}$				S19			
S10								
S11	Bandfilterspoel	28.570.491			S20	M.F. spoel	28.570.521	
S12								
C15	2.5-30 $\mu\mu\text{F}$				C23	12-170 $\mu\mu\text{F}$		
S13								
	H.F. spoel, K.G.	28.587.080			S22	2de M.F. spoel	28.570.720	
					S24	12-170 $\mu\mu\text{F}$		
					C25	Uitgangstranf.	28.529.790	
					S26	Conus met spoeltje	28.220.200	
					S27			
					S30			
					S28			

- S: 6, 7, 8, 12, 14, 9, 10, 11, 12, 5, 13, 14, 15, 16, 17, 18, 19, 20, 21, 22, 23, 24, 26, 27, 30, 28
- C: 13, 14, 28, 10, 16, 29, 30, 51, 1, 31, 15, 11, 2, 8, 4, 8, 12, 17, 18, 34, 32, 33, 5, 50, 22, 6, 35, 23, 9, 24, 36, 44, 53, 37, 25, 38, 4, 42, 41
- R: 10, 4, 31, 11, 30, 1, 29, 25, 2, 12, 5, 24, 13, 16, 17, 18, 9, 23, 22, 26



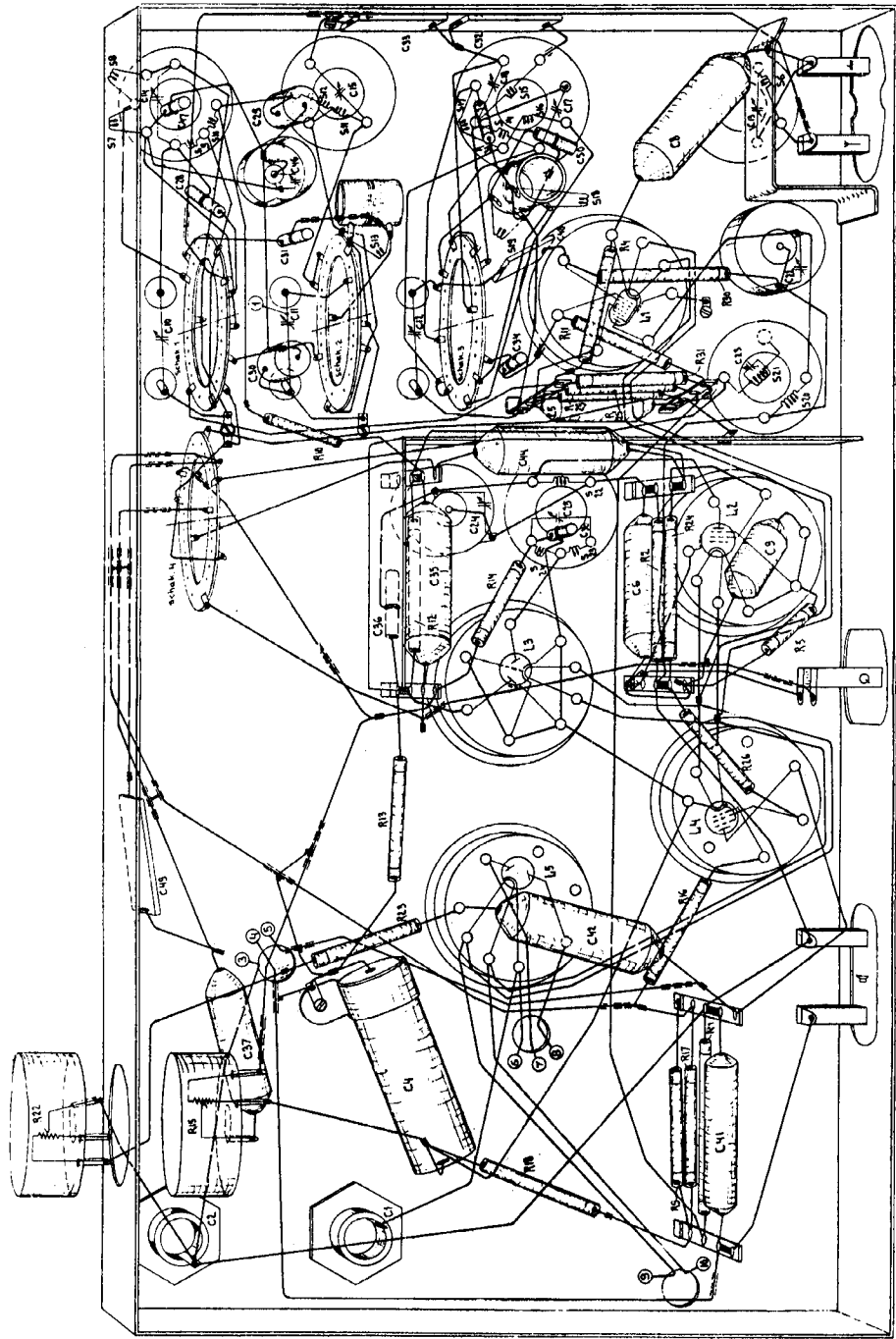
CONDENSATOREN

Nr.	Waarde	Code Nr.	Prijs
C1	32 μ F	28.180.130	
C2	32 μ F	28.180.130	
C4	50 μ F	28.182.320	
C5	0.1 μ F	28.199.090	
C6	0.1 μ F	28.199.090	
C8	50000 $\mu\mu$ F	28.199.060	
C9	0.1 μ F	28.199.090	
C10	11-490 $\mu\mu$ F	} 28.211.421	
C11	11-490 $\mu\mu$ F		
C12	11-490 $\mu\mu$ F		
C13	12-170 $\mu\mu$ F	zie spoelen	
C14	2.5-30 $\mu\mu$ F	" "	
C15	2.5-30 $\mu\mu$ F	" "	
C17	2.5-30 $\mu\mu$ F	" "	
C18	2.5-30 $\mu\mu$ F	" "	
C22	12-170 $\mu\mu$ F	28.211.310	
C23	12-170 $\mu\mu$ F	zie spoelen	
C24	12-170 $\mu\mu$ F	28.211.310	
C25	12-170 $\mu\mu$ F	zie spoelen	
C28	10 $\mu\mu$ F	28.206.340	
C29	16000 $\mu\mu$ F	28.199.010	
C30	25000 $\mu\mu$ F	28.199.030	
C31	16 $\mu\mu$ F	28.206.360	
C32	615 $\mu\mu$ F	28.192.240	
C33	1585 $\mu\mu$ F	28.192.280	
C34	50 $\mu\mu$ F	28.206.240	
C35	0.1 μ F	28.199.090	
C36	6.4 $\mu\mu$ F	28.206.320	
C37	10000 $\mu\mu$ F	28.198.990	
C38	100 $\mu\mu$ F	28.206.270	
C41	4000 $\mu\mu$ F	28.199.710	
C42	50000 $\mu\mu$ F	28.199.820	
C44	0.1 μ F	28.199.090	
C46	2.5-30 $\mu\mu$ F	28.211.320	
C47	20 $\mu\mu$ F	28.206.370	
C48	500 $\mu\mu$ F	28.190.200	
C49	800 $\mu\mu$ F	28.190.220	
C50	10 $\mu\mu$ F	28.206.340	
C51	20000 $\mu\mu$ F	28.201.530	

WEERSTANDEN

Nr.	Waarde	Code Nr.	Prijs
R1	50000 Ohm	28.771.070	
R2	3200 Ohm	28.770.300	
R4	400 Ohm	28.773.660	
R5	250 Ohm	28.773.640	
R9	100 Ohm	28.774.630	
R10	0.1 M.Ohm	28.773.900	
R11	25000 Ohm	28.773.840	
R12	1 M.Ohm	28.774.000	
R13	0.5 M.Ohm	28.773.970	
R14	0.1 M.Ohm	28.773.900	
R15	0.5 M.Ohm	28.811.281	
R16	40000 Ohm	28.773.860	
R17	1 M.Ohm	28.774.000	
R18	160 Ohm	28.774.890	
R22	50000 Ohm	28.811.021	
R23	100 Ohm	28.770.150	
R24	0.1 M.Ohm	28.770.450	
R25	10000 Ohm	28.770.350	
R26	32 Ohm	28.773.550	
R29	25000 Ohm	28.770.390	
R30	25000 Ohm	28.770.390	
R31	2500 Ohm	28.773.740	
R33	2500 Ohm	28.773.740	

SS:	41.	4.	37.	42.	49.	24, 23.	22.	20.	21.	13, 19.	18.	9, 10, 11, 14, 15.	6, 12, 17, 8.
C:	1, 2.	1, 16, 9, 22, 15, 17.	16.	23.	13, 26.	36, 6, 35.	38, 9.	24, 25.	44.	5.	30, 23, 10, 12, 11, 22, 34, 35, 48, 22, 28, 46.	8, 50, 13, 17, 14, 15, 33, 32, 10, 29.	
R:		1, 16, 9, 22, 15, 17.	16.	23.	13, 26.	5, 24.	12, 2.	14.	25, 29, 10, 31.	4.	30.	4.	35.



D2006

Fig. 20